

FICHA TÉCNICA

## PRESTO 605

Grifo temporizado de un agua para instalación sobre repisa con cuerpo de latón cromado.

### CARACTERÍSTICAS

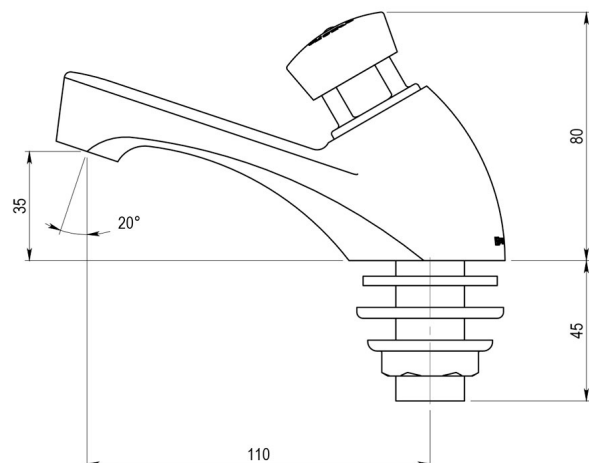
- Cierre automático: 15 ± 5 s.
- Caudal: 6 l/min.
- Entrada macho 1/2.
- Con rompeaguas.
- Apertura por pulsador.
- Cuerpo y pulsador en latón cromado, piezas interiores en materiales resistentes a la corrosión y a las incrustaciones calcáreas.
- Cabeza intercambiable que comprende todo el mecanismo del grifo.
- Suministrado con arandela, junta y tuerca de fijación.
- Caudal regulable por el instalador en función de la presión.
- Peso bruto: 0,730 Kg.
- Certificado por AENOR respecto a EN816.

### MODELO

- **Ref.: 34601:** Agua Fría -
- **Ref.: 34621:** Agua Caliente -
- **Ref.: 95532:** Agua Fría -
- **Ref.: 95533:** Agua Caliente -
- **Ref.: 34612:** Agua Fría -
- **Ref.: 34613:** Agua Caliente -

### INFORMACIÓN ADICIONAL

- **Accionamiento:** Normal
- **Ahorro de agua:** No
- **Ámbito de uso:** Lavabo
- **Certificado:** Si
- **Mezcla de agua:** Agua premezclada
- **Tipo:** Producto
- **Tipo de instalación:** Repisa



### ACCESORIOS

- **Ref.: 1028:** Cabeza

## NORMATIVA

Certificado ISO 9001.

Certificado AENOR conforme a norma Europea de grifería temporizada EN 816: Grifería sanitaria. Grifos de cierre automático PN 10.

Distintivo de garantía de Calidad Ambiental: productos y sistemas que favorecen el ahorro de agua.

Pruebas dimensionales, estanqueidad e hidráulicas. Cumpliendo con el CTE.

Materiales: El latón empleado en la fabricación de nuestros grifos cumple las normas EN-12164, EN-12165 y EN-1982.

Diseño conforme a norma Europea de grifería temporizada EN 816: Grifería sanitaria. Grifos de cierre automático PN 10.

[www.prestoiberica.com](http://www.prestoiberica.com)