

## FICHA TÉCNICA

### PRESTO 605 PALANCA

Grifo temporizado de un agua para instalación sobre repisa con cuerpo de latón cromado.

#### CARACTERÍSTICAS

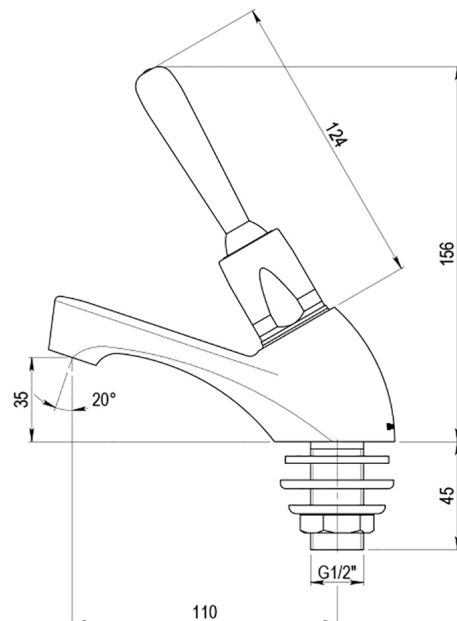
- Cierre automático:  $15 \pm 5$  s.
- Entrada macho 1/2.
- Con rompeaguas.
- Caudal regulable por el instalador en función de la presión.
- Apertura por palanca, con rótula que puede desplazarse en todas direcciones.
- Gran facilidad de maniobra, con posibilidad de accionar el grifo con el brazo o codo.
- Cabeza intercambiable que comprende todo el mecanismo del grifo.
- Cuerpo y portamaneta en latón cromado, piezas interiores en materiales resistentes a la corrosión y a las incrustaciones calcáreas.
- Suministrado con arandela, junta y tuerca de fijación.
- Peso bruto: 0,840 Kg.

#### MODELO

Ref.: 34661: -

#### INFORMACIÓN ADICIONAL

- **Accionamiento:** Con palanca
- **Ahorro de agua:** No
- **Ámbito de uso:** Lavabo
- **Certificado:** No
- **Mezcla de agua:** Agua premezclada
- **Tipo:** Producto
- **Tipo de instalación:** Repisa



#### ACCESORIOS

- **Ref.: 95594:** Cabeza palanca
- **Ref.: D-890.6:** Llave de paso para Presto 3500

#### NORMATIVA

Certificado ISO 9001.

Pruebas dimensionales, estanqueidad e hidráulicas. Cumpliendo con el CTE.

Resistencia a la niebla salina 200 horas, según norma ISO-9227.

Tratamiento exterior: Niquelado y cromado conforme a la norma EN-248.

Materiales: El latón empleado en la fabricación de nuestros grifos cumple las normas EN-12164, EN-12165 y EN-1982.

Diseño conforme a norma Europea de grifería temporizada EN 816: Grifería sanitaria. Grifos de cierre automático PN 10.

[www.prestoiberica.com](http://www.prestoiberica.com)