

FICHA PRODUCTO

PRESTO 605 PALANCA

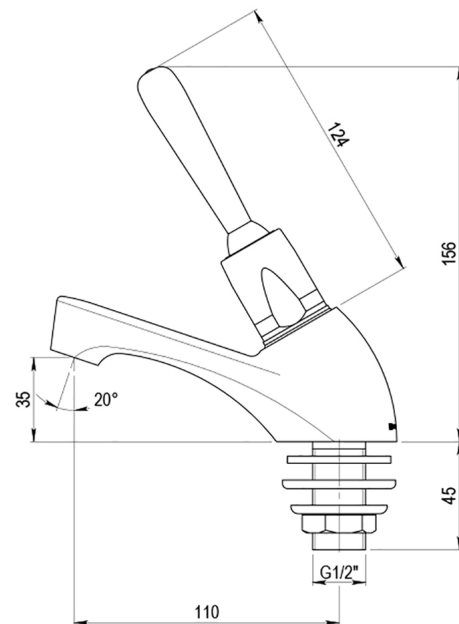
Grifo temporizado de un agua para instalación sobre repisa con cuerpo de latón cromado.

INFORMACIÓN ADICIONAL

- **Accionamiento:** Con palanca
- **Ahorro de agua:** No
- **Ámbito de uso:** Lavabo
- **Certificado:** No
- **Mezcla de agua:** Agua premezclada
- **Tipo:** Producto
- **Tipo de instalación:** Repisa

CARACTERÍSTICAS

*Cierre automático: 15 ± 5 s. *Entrada macho 1/2. *Con rompeaguas.
*Caudal regulable por el instalador en función de la presión. *Apertura por palanca, con rótula que puede desplazarse en todas direcciones.
*Gran facilidad de maniobra, con posibilidad de accionar el grifo con el brazo o codo. *Cabeza intercambiable que comprende todo el mecanismo del grifo. *Cuerpo y portamaneta en latón cromado, piezas interiores en materiales resistentes a la corrosión y a las incrustaciones calcáreas. *Suministrado con arandela, junta y tuerca de fijación. *Peso bruto: 0,840 Kg.



MODELO

Ref.: 34661: -