

FICHA PRODUCTO

PRESTO 605 PALANCA ECO

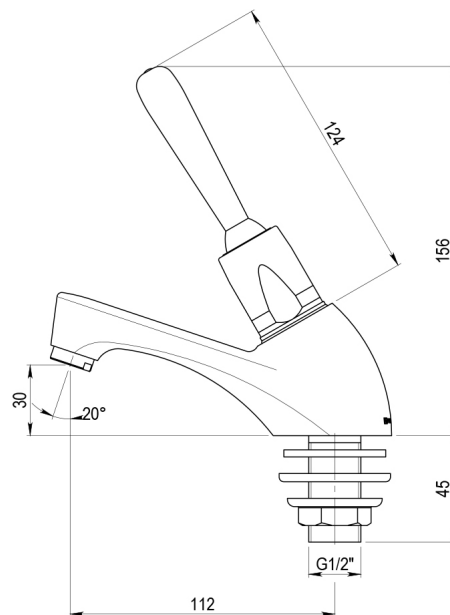
Grifo temporizado ecológico de un agua para instalación sobre repisa con cuerpo de latón cromado.

INFORMACIÓN ADICIONAL

- **Accionamiento:** Con palanca
- **Ahorro de agua:** Si
- **Ámbito de uso:** Lavabo
- **Certificado:** No
- **Mezcla de agua:** Agua premezclada
- **Tipo:** Producto
- **Tipo de instalación:** Repisa

CARACTERÍSTICAS

*Cierre automático: 10 ± 2 s. *Caudal: 2 l/min independiente de la presión. *Entrada macho 1/2. *Con Aireador. *Apertura por palanca, con rótula que puede desplazarse en todas direcciones. *Gran facilidad de maniobra, con posibilidad de accionar el grifo con el brazo o codo. *Cabeza intercambiable que comprende todo el mecanismo del grifo. *Cuerpo y portamaneta en latón cromado, piezas interiores en materiales resistentes a la corrosión y a las incrustaciones calcáreas. *Suministrado con arandela, junta y tuerca de fijación. *Peso bruto: 0,840 Kg. *Consumo: 0,33l por cada uso. *Ahorro de agua: 77%.



MODELO

Ref.: 10661: -