

## FICHA TÉCNICA

### PRESTO 565 TC

Grifo temporizado antirrobo para instalación tras tabique con cuerpo y pulsador de latón sin cromar.

#### CARACTERÍSTICAS

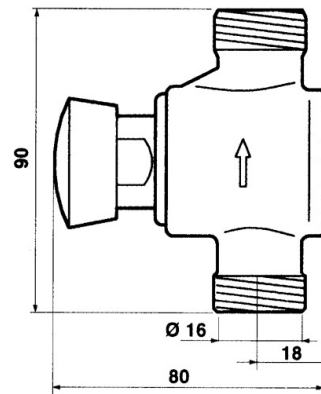
- Cierre automático a los 30 segundos (-10s / +5s).
- Caudal: 15 l/minuto (regulable por el instalador en función de la presión).
- Entrada y salida macho 3/4.
- Cabeza intercambiable que comprende todo el mecanismo del grifo.
- Cuerpo y pulsador de latón, piezas interiores en materiales resistentes a la corrosión y a las incrustaciones calcáreas.
- Peso bruto: 0,640 Kg.

#### MODELO

Ref.: 95473: -

#### INFORMACIÓN ADICIONAL

- **Accionamiento:** Normal
- **Ahorro de agua:** No
- **Ámbito de uso:** Ducha
- **Certificado:** No
- **Mezcla de agua:** Agua premezclada
- **Tipo:** Producto
- **Tipo de instalación:** Empotrada



#### ACCESORIOS

- **Ref.: 95471:** Presto 555 TC
- **Ref.: 99050:** Presto Alpa 80 TC - VV S
- **Ref.: 98500:** Pulsador Presto a través de tabique TC embutido
- **Ref.: 98400:** Pulsador Presto a través de tabique TC visto

#### NORMATIVA

Certificado ISO 9001.

Pruebas dimensionales, estanqueidad e hidráulicas. Cumpliendo con el CTE.

Resistencia a la niebla salina 200 horas, según norma ISO-9227.

Diseño conforme a norma Europea de grifería temporizada EN 816: Grifería sanitaria. Grifos de cierre automático PN 10.

Distintivo de garantía de Calidad Ambiental: productos y sistemas que favorecen el ahorro de agua.

Tratamiento exterior: Niquelado y cromado conforme a la norma EN-248.

Materiales: El latón empleado en la fabricación de nuestros grifos cumple las normas EN-12164, EN-12165 y EN-1982.

[www.prestoiberica.com](http://www.prestoiberica.com)