

## FICHA PRODUCTO

### PRESTO 55 EMBUTIDO

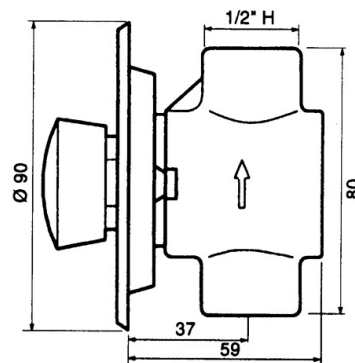
Grifo temporizado de un agua para instalación empotrada con cuerpo de latón y embellecedor embutido.

#### INFORMACIÓN ADICIONAL

- **Accionamiento:** Normal
- **Ahorro de agua:** No
- **Ámbito de uso:** Ducha
- **Certificado:** Si
- **Mezcla de agua:** Agua premezclada
- **Tipo:** Producto
- **Tipo de instalación:** Empotrada

#### CARACTERÍSTICAS

\*Cierre automático a los 30 +5s -10s. \*Caudal: 15 l/minuto (caudal regulable en función de la presión). \*Entrada y salida hembra 1/2". \*Apertura por pulsador. \*Cabeza intercambiable que comprende todo el mecanismo del grifo. \*Cuerpo, embellecedor y pulsador en latón cromado, piezas interiores en materiales resistentes a la corrosión y a las incrustaciones calcáreas. \*Peso bruto: 0,630 Kg.



## MODELO

- Ref.: 55030:** Agua Fría - - Cromado -  
**Ref.: 55040:** Agua Caliente - - Cromado -