

FICHA TÉCNICA

PRESTO 510

Grifo temporizado un agua, apertura por pedal.

CARACTERÍSTICAS

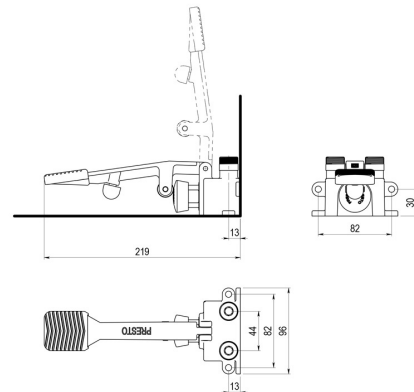
- Cuerpo y pulsador en latón pulido y cromado, piezas interiores en materiales resistentes a la corrosión e incrustaciones calcáreas.
- Cabeza intercambiable que comprende todo el mecanismo del grifo.
- Instalación suelo o muro.
- Entrada y salida macho 1/2.
- Cierre automático: 4 ± 2 s.
- Pedal en latón cromado con tope antideslizante.
- Base de apoyo con reserva para asegurar la fijación de la silicona.
- Peso bruto: 1,100 kg.

MODELO

Ref.: 23400: - - Cromado -

INFORMACIÓN ADICIONAL

- **Accionamiento:** Pedal
- **Ahorro de agua:** No
- **Ámbito de uso:** Lavabo
- **Certificado:** No
- **Mezcla de agua:** Agua premezclada
- **Tipo:** Producto
- **Tipo de instalación:** Mural



ACCESORIOS

NORMATIVA

Certificado ISO 9001.
Pruebas dimensionales, estanqueidad e hidráulicas. Cumpliendo con el CTE.
Resistencia a la niebla salina 200 horas, según norma ISO-9227.
Tratamiento exterior: Niquelado y cromado conforme a la norma EN-248.

Materiales: El latón empleado en la fabricación de nuestros grifos cumple las normas EN-12164, EN-12165 y EN-1982.
Diseño conforme a norma Europea de grifería temporizada EN 816: Grifería sanitaria. Grifos de cierre automático PN 10.

www.prestoiberica.com