

FICHA TÉCNICA

PRESTO 509

Grifo temporizado de un agua para instalación en suelo con cuerpo de latón niquelado y placa de acero inoxidable.

CARACTERÍSTICAS

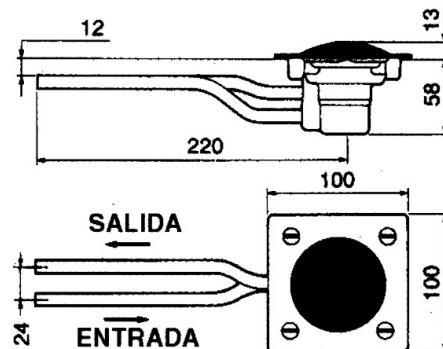
- Cierre automático: 4 ± 2 s.
- Caudal: 6 l/minuto.
- Entrada y salida para montar sobre tubo de $\varnothing 10 \times 12$ mm.
- Apertura con el pie por membrana de goma sobre placa de acero inoxidable de 10×10 cm.
- Cabeza intercambiable que comprende todo el mecanismo del grifo.
- Cuerpo en latón niquelado, piezas interiores en materiales resistentes a la corrosión y a las incrustaciones calcáreas.
- Suministrado con tubos soldados de $\varnothing 8 \times 10$ mm (long. 18 cm) para montar sobre tubos de $\varnothing 10 \times 12$ mm.
- Peso bruto: 0,840 kg

MODELO

Ref.: 23100: - - Cromado -

INFORMACIÓN ADICIONAL

- **Accionamiento:** Pedal
- **Ahorro de agua:** No
- **Ámbito de uso:** Lavabo
- **Certificado:** No
- **Mezcla de agua:** Agua premezclada
- **Tipo:** Producto
- **Tipo de instalación:** Suelo



ACCESORIOS

- **Ref.: 1034:** Cabeza Presto 509

NORMATIVA

Certificado ISO 9001.
Pruebas dimensionales, estanqueidad e hidráulicas. Cumpliendo con el CTE.
Resistencia a la niebla salina 200 horas, según norma ISO-9227.

Tratamiento exterior: Niquelado y cromado conforme a la norma EN-248.

Materiales: El latón empleado en la fabricación de nuestros grifos cumple las normas EN-12164, EN-12165 y EN-1982.

Diseño conforme a norma Europea de grifería temporizada EN 816: Grifería sanitaria. Grifos de cierre automático PN 10.

www.prestoiberica.com