

FICHA TÉCNICA

PRESTO 504 XL

Grifo temporizado de un agua para instalación mural con cuerpo de latón cromado.

CARACTERÍSTICAS

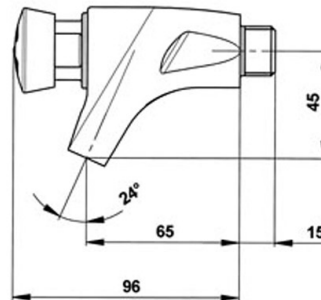
- Cierre automático: 15 ± 5 s.
- Entrada macho 1/2.
- Con rompeaguas.
- Apertura por pulsador.
- Cabeza intercambiable que comprende todo el mecanismo del grifo.
- Cuerpo y pulsador con embellecedor en latón cromado, piezas interiores en materiales resistentes a la corrosión y a las incrustaciones calcáreas.
- Caudal de 6 l/min. regulable por el instalador en función de la presión.
- Peso bruto: 0,460 Kg.

MODELO

- **Ref.: 33000:** Agua Fría - - Cromado -
- **Ref.: 33020:** Agua Caliente - - Cromado -
- **Ref.: 95530:** Agua Fría - - Cromado - Pulsación Suave
- **Ref.: 95531:** Agua Caliente - - Cromado - Pulsación Suave
- **Ref.: 33100:** Agua Fría - - Cromado - Pulsación Antibloqueaje
- **Ref.: 33120:** Agua Caliente - - Cromado - Pulsación Antibloqueaje

INFORMACIÓN ADICIONAL

- **Accionamiento:** Normal
- **Ahorro de agua:** No
- **Ámbito de uso:** Lavabo
- **Certificado:** Si
- **Mezcla de agua:** Agua premezclada
- **Tipo:** Producto
- **Tipo de instalación:** Mural



ACCESORIOS

- **Ref.: 1028:** Cabeza

NORMATIVA

Certificado ISO 9001.

Pruebas dimensionales, estanqueidad e hidráulicas. Cumpliendo con el CTE.

Resistencia a la niebla salina 200 horas, según norma ISO-9227.

Diseño conforme a norma Europea de grifería temporizada EN 816: Grifería sanitaria. Grifos de cierre automático PN 10.

Distintivo de garantía de Calidad Ambiental: productos y sistemas que favorecen el ahorro de agua.

Tratamiento exterior: Niquelado y cromado conforme a la norma EN-248.

Materiales: El latón empleado en la fabricación de nuestros grifos cumple las normas EN-12164, EN-12165 y EN-1982.

www.prestoiberica.com