

FICHA TÉCNICA

## PRESTO 27

Grifo temporizado de un agua para instalación empotrada con cuerpo de latón cromado con embellecedor embutido o plano.

### CARACTERÍSTICAS

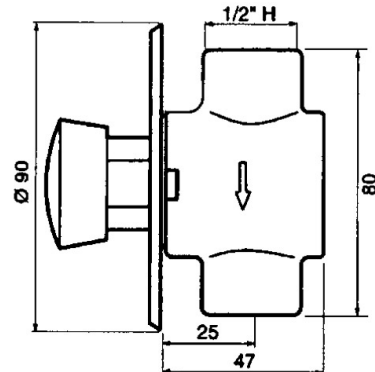
- Cierre automático:  $6 \pm 2$  s.
- Caudal: 9 l/min a 1 bar.
- Entrada y salida hembra 1/2.
- Apertura por pulsador.
- Cabeza intercambiable que comprende todo el mecanismo del grifo.
- Embellecedor y pulsador en latón cromado, piezas interiores en materiales resistentes a la corrosión y a las incrustaciones calcáreas.
- Tornillos en acero inoxidable.
- Peso bruto: 0,470 Kg.

### MODELO

- **Ref.: 31708:** Con embellecedor embutido - - Cromado -
- **Ref.: 95636:** Con embellecedor embutido - - Cromado - Pulsación Suave

### INFORMACIÓN ADICIONAL

- **Accionamiento:** Normal
- **Ahorro de agua:** No
- **Ámbito de uso:** Urinario
- **Certificado:** No
- **Mezcla de agua:** Agua premezclada
- **Tipo:** Producto
- **Tipo de instalación:** Mural



### ACCESORIOS

- **Ref.: 1027:** Cabeza para Urinario
- **Ref.: 31932:** Enlace con tuerca
- **Ref.: 31972:** Enlace sin tuerca

## NORMATIVA

Certificado ISO 9001.

Pruebas dimensionales, estanqueidad e hidráulicas. Cumpliendo con el CTE.

Resistencia a la niebla salina 200 horas, según norma ISO-9227.

Tratamiento exterior: Niquelado y cromado conforme a la norma EN-248.

Materiales: El latón empleado en la fabricación de nuestros grifos cumple las normas EN-12164, EN-12165 y EN-1982.

Diseño conforme a norma Europea de grifería temporizada EN 816: Grifería sanitaria. Grifos de cierre automático PN 10.

[www.prestoiberica.com](http://www.prestoiberica.com)