

FICHA TÉCNICA

PRESTO 227 TC

Grifo temporizado antirrobo para instalación tras tabique con cuerpo y pulsador de latón sin cromar.

CARACTERÍSTICAS

- Cierre automático: 6 ± 2 s.
- Caudal: 9 l/minuto (regulable por el instalador en función de la presión).
- Entrada y salida hembra 3/4.
- Cabeza intercambiable que comprende todo el mecanismo del grifo.
- Cuerpo y pulsador de latón, piezas interiores en materiales resistentes a la corrosión y a las incrustaciones calcáreas.
- Peso bruto: 0,420 Kg.

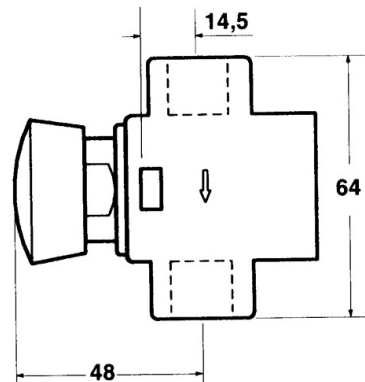
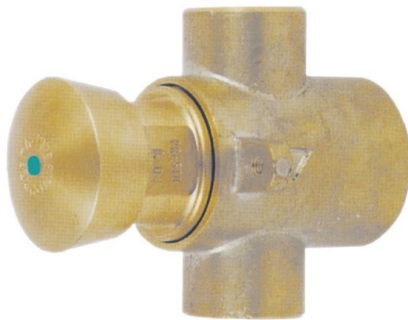
MODELO

Ref.: 95675: -

Ref.: 95685: -

INFORMACIÓN ADICIONAL

- **Accionamiento:** Normal
- **Ahorro de agua:** No
- **Ámbito de uso:** Urinario
- **Certificado:** Si
- **Mezcla de agua:** Agua premezclada
- **Tipo:** Producto
- **Tipo de instalación:** Empotrada



ACCESORIOS

- **Ref.: 95670:** Presto 212 TC
- **Ref.: 95685:** Presto 227 TC
- **Ref.: 98400:** Pulsador Presto a través de tabique TC visto

NORMATIVA

Certificado ISO 9001.

Pruebas dimensionales, estanqueidad e hidráulicas. Cumpliendo con el CTE.

Resistencia a la niebla salina 200 horas, según norma ISO-9227.

Diseño conforme a norma Europea de grifería temporizada EN 816: Grifería sanitaria. Grifos de cierre automático PN 10.

Distintivo de garantía de Calidad Ambiental: productos y sistemas que favorecen el ahorro de agua.

Tratamiento exterior: Niquelado y cromado conforme a la norma EN-248.

Materiales: El latón empleado en la fabricación de nuestros grifos cumple las normas EN-12164, EN-12165 y EN-1982.

www.prestoiberica.com