

## FICHA PRODUCTO

### PRESTO 12 A

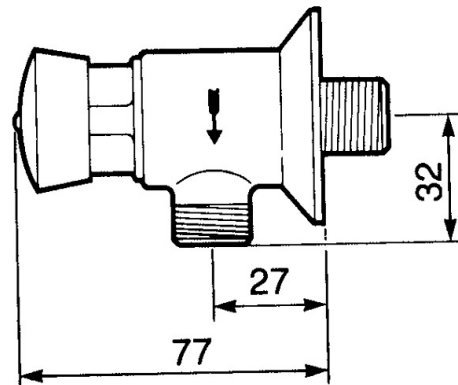
Grifo temporizado de un agua para instalación mural con cuerpo de latón cromado. Certificado por AENOR respecto a EN816

## INFORMACIÓN ADICIONAL

- **Accionamiento:** Normal
- **Ahorro de agua:** No
- **Ámbito de uso:** Urinario
- **Certificado:** Si
- **Mezcla de agua:** Agua premezclada
- **Tipo:** Producto
- **Tipo de instalación:** Mural

## CARACTERÍSTICAS

\*Cuerpo y pulsador en latón cromado, piezas interiores en materiales resistentes a la corrosión y a las incrustaciones calcáreas. \*Apertura por pulsador. \*Cabeza intercambiable que comprende todo el mecanismo del grifo. \*Entrada macho 1/2 y salida con juntas y tuerca racor para tub  $\varnothing$  10 x 12 mm. \*Caudal: 9 l/min a 1 bar. \*Cierre automático:  $6 \pm 2$  s. \*Caudal regulable por el instalador en función de la presión. \*Peso bruto: 0,420 Kg.



## MODELO

**Ref.: 31706:** - - Cromado -

**Ref.: 95638:** - - Cromado - Pulsación Suave