

FICHA TÉCNICA

PRESTO 105 LM

Grifo temporizado mezclador Presto 105 LM instalación sobre repisa.

CARACTERÍSTICAS

- Cuerpo y pulsador en latón cromado, piezas interiores en materiales resistentes a la corrosión e incrustaciones calcáreas.
- Cabeza intercambiable que comprende todo el mecanismo del grifo.
- Suministrado con brida, latiguillos flexibles en acero inoxidable de ½" y 350 mm, 2 llaves de paso y juntas.
- Válvulas antirretorno incorporadas que impiden la intercomunicación de agua fría y caliente.
- Selección de temperatura por maneta lateral.
- Caudal: 6 l/min.
- Cierre automático: 15 ± 5s.
- Peso bruto: 0,840 kg.

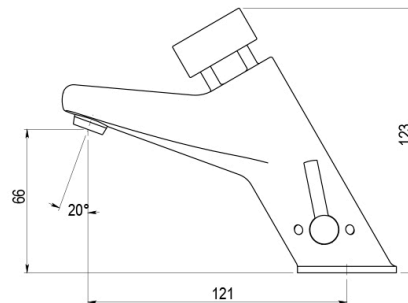
MODELO

Ref.: 20920: -

Ref.: 20921: Sin llaves de paso -

INFORMACIÓN ADICIONAL

- **Accionamiento:** Normal
- **Ahorro de agua:** No
- **Ámbito de uso:** Lavabo
- **Certificado:** No
- **Mezcla de agua:** Mezclador
- **Tipo:** Producto
- **Tipo de instalación:** Repisa



ACCESORIOS

- **Ref.: D-890.6:** Llave de paso para Presto 3500

NORMATIVA

Certificado ISO 9001.
Pruebas dimensionales, estanqueidad e hidráulicas. Cumpliendo con el CTE.

Resistencia a la niebla salina 200 horas, según norma ISO-9227.

Tratamiento exterior: Niquelado y cromado conforme a la norma EN-248.

Materiales: El latón empleado en la fabricación de nuestros grifos cumple las normas EN-12164, EN-12165 y EN-1982.

Diseño conforme a norma Europea de grifería temporizada EN 816: Grifería sanitaria. Grifos de cierre automático PN 10.

www.prestoiberica.com