

## FICHA PRODUCTO

### PRESTO 105 LM

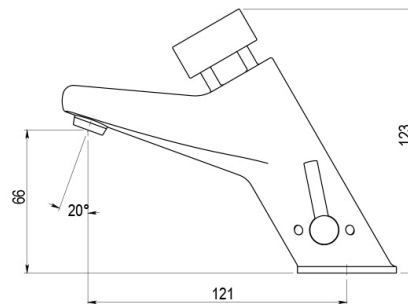
Grifo temporizado mezclador Presto 105 LM instalación sobre repisa.

## INFORMACIÓN ADICIONAL

- **Accionamiento:** Normal
- **Ahorro de agua:** No
- **Ámbito de uso:** Lavabo
- **Certificado:** No
- **Mezcla de agua:** Mezclador
- **Tipo:** Producto
- **Tipo de instalación:** Repisa

## CARACTERÍSTICAS

\*Cuerpo y pulsador en latón cromado, piezas interiores en materiales resistentes a la corrosión e incrustaciones calcáreas. \*Cabeza intercambiable que comprende todo el mecanismo del grifo. \*Suministrado con brida, latiguillos flexibles en acero inoxidable de ½" y 350 mm, 2 llaves de paso y juntas. \*Válvulas antirretorno incorporadas que impiden la intercomunicación de agua fría y caliente. \*Selección de temperatura por maneta lateral. \*Caudal: 6 l/min. \*Cierre automático: 15 ± 5s. \*Peso bruto: 0,840 kg.



## MODELO

Ref.: 20920: -

Ref.: 20921: Sin llaves de paso -