

FICHA PRODUCTO

PRESTO 105 LM ECO

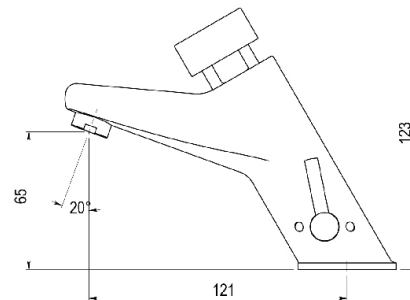
Grifo temporizado ecológico mezclador Presto 105 ECO LM instalación sobre repisa.

INFORMACIÓN ADICIONAL

- **Accionamiento:** Normal
- **Ahorro de agua:** Si
- **Ámbito de uso:** Lavabo
- **Certificado:** No
- **Mezcla de agua:** Mezclador
- **Tipo:** Producto
- **Tipo de instalación:** Repisa

CARACTERÍSTICAS

*Cuerpo y pulsador en latón cromado, piezas interiores en materiales resistentes a la corrosión e incrustaciones calcáreas. *Cabeza intercambiable que comprende todo el mecanismo del grifo. *Suministrado con brida, latiguillos flexibles en acero inoxidable de ½" y 350 mm, 2 llaves de paso y juntas. *Válvulas antirretorno incorporadas que impiden la intercomunicación de agua fría y caliente. *Selección de temperatura por maneta lateral. *Caudal: 2 l/min con regulador de caudal. *Cierre automático: 10 ± 2s. *Peso bruto: 0,860 kg. *Ahorro de agua 77%.



MODELO

Ref.: 10920: -

Ref.: 10921: Sin llaves de paso -