

FICHA TÉCNICA

PRESTO 105 L

Grifo temporizado lavabo un agua Presto 105 L instalación sobre repisa.

CARACTERÍSTICAS

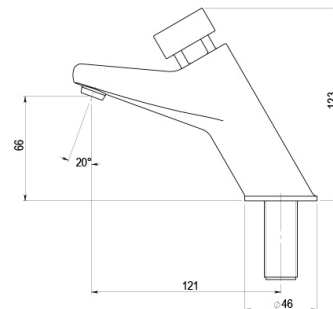
- Cierre automático: 15 ± 5 s.
- Caudal: 6 l/min.
- Entrada macho 1/2.
- Con rompeaguas.
- Apertura por pulsador.
- Cuerpo y pulsador en latón cromado, piezas interiores en materiales resistentes a la corrosión y a las incrustaciones calcáreas.
- Fabricado con materiales de alta resistencia y duración.
- Cabeza intercambiable que comprende todo el mecanismo del grifo.
- Suministrado con arandela, junta y tuerca de fijación.
- Peso bruto: 0,810 Kg.

MODELO

Ref.: 20900: -

INFORMACIÓN ADICIONAL

- **Accionamiento:** Normal
- **Ahorro de agua:** No
- **Ámbito de uso:** Lavabo
- **Certificado:** No
- **Mezcla de agua:** Agua premezclada
- **Tipo:** Producto
- **Tipo de instalación:** Repisa



ACCESORIOS

- **Ref.: 4028:** Cabeza Lavabo Presto XT

NORMATIVA

Certificado ISO 9001.
Pruebas dimensionales, estanqueidad e hidráulicas. Cumpliendo con el CTE.
Resistencia a la niebla salina 200 horas, según norma ISO-9227.

Tratamiento exterior: Niquelado y cromado conforme a la norma EN-248.

Materiales: El latón empleado en la fabricación de nuestros grifos cumple las normas EN-12164, EN-12165 y EN-1982.

Diseño conforme a norma Europea de grifería temporizada EN 816: Grifería sanitaria. Grifos de cierre automático PN 10.

www.prestoiberica.com