

FICHA TÉCNICA

PRESTO 1000 A

Fluxor temporizado para encastrar con cuerpo de latón y caja de empotrar con protección antioxidante. Dispositivo antiSifónico incorporado. Pistón intercambiable.

CARACTERÍSTICAS

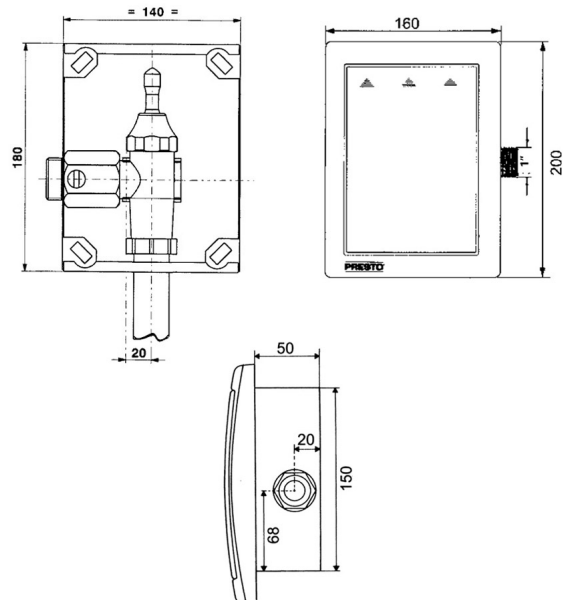
- Cierra automático a los 7 ± 2 s.
- Caudal: 1,20 l/s.
- Entrada macho 1.
- Suministrado con arandela, tuerca racor de salida y junta americana para tubo de $\varnothing 28$ mm.
- Dispositivo antiSifónico incorporado.
- Presión dinámica mínima que necesita a la entrada el Fluxor: 0,900 bar.
- Pistón intercambiable que comprende todo el mecanismo del Fluxor.
- Apertura por pulsador.
- Caja de empotrar y placa de fijación intermedia fabricadas con protección antioxidante.
- Pulsador y tapa en ABS pintado o cromado.
- Cuerpo del Fluxor en latón niquelado con piezas interiores en materiales resistentes a la corrosión y a las incrustaciones calcáreas.
- Peso bruto: 1,550 Kg.
- Nivel de ruido categoría II según normativa vigente EN 200.

MODELO

Ref.: 19500: -
Ref.: 19501: -

INFORMACIÓN ADICIONAL

- **Accionamiento:** Normal
- **Ahorro de agua:** No
- **Ámbito de uso:** Inodoro
- **Certificado:** No
- **Mezcla de agua:** Agua premezclada
- **Tipo:** Producto
- **Tipo de instalación:** Empotrada



ACCESORIOS

- **Ref.: 34601:** Presto 605
- **Ref.: 31706:** Presto 12 A
- **Ref.: 35941:** Presto Alpa 90 Arte E empotrada

- **Ref.: 28032:** Presto 3000

NORMATIVA

Certificado ISO 9001.

Pruebas dimensionales, estanqueidad e hidráulicas. Cumpliendo con el CTE.

Resistencia a la niebla salina 200 horas, según norma ISO-9227.

Tratamiento exterior: Niquelado y cromado conforme a la norma EN-248.

Materiales: El latón empleado en la fabricación de nuestros grifos cumple las normas EN-12164, EN-12165 y EN-1982.

Diseño conforme a norma Europea de grifería temporizada EN 816: Grifería sanitaria. Grifos de cierre automático PN 10.

www.prestoiberica.com