

FICHA PRODUCTO

PRESTO 1000 A

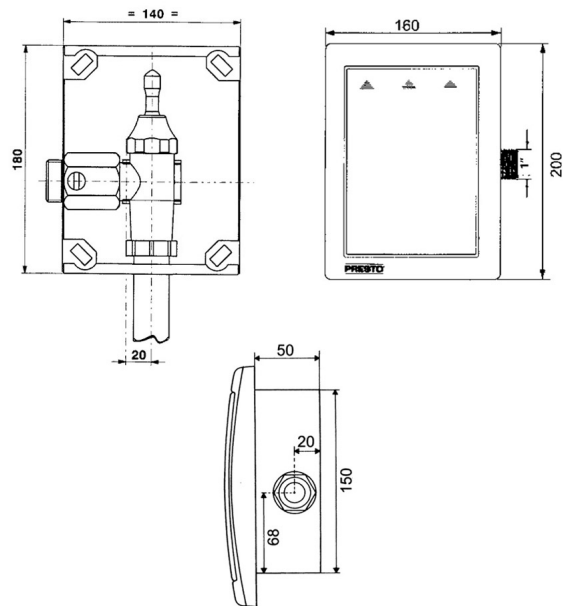
Fluxor temporizado para encastrar con cuerpo de latón y caja de empotrar con protección antioxidante. Dispositivo antiSifónico incorporado. Pistón intercambiable.

INFORMACIÓN ADICIONAL

- **Accionamiento:** Normal
- **Ahorro de agua:** No
- **Ámbito de uso:** Inodoro
- **Certificado:** No
- **Mezcla de agua:** Agua premezclada
- **Tipo:** Producto
- **Tipo de instalación:** Empotrada

CARACTERÍSTICAS

*Cierra automático a los 7 ± 2 s. *Caudal: 1,20 l/s. *Entrada macho 1.
*Suministrado con arandela, tuerca racor de salida y junta americana para tubo de $\varnothing 28$ mm. *Dispositivo antiSifónico incorporado. *Presión dinámica mínima que necesita a la entrada el Fluxor: 0,900 bar. *Pistón intercambiable que comprende todo el mecanismo del Fluxor. *Apertura por pulsador. *Caja de empotrar y placa de fijación intermedia fabricadas con protección antioxidante. *Pulsador y tapa en ABS pintado o cromado. *Cuerpo del Fluxor en latón niquelado con piezas interiores en materiales resistentes a la corrosión y a las incrustaciones calcáreas. *Peso bruto: 1,550 Kg. *Nivel de ruido categoría II según normativa vigente EN 200.



MODELO

Ref.: 19500: -

Ref.: 19501: -