

FICHA TÉCNICA

MANETA GRIFO INDUSTRIAL GOMA VERDE

Maneta Grifo - Ducha industrial goma verde.

CARACTERÍSTICAS

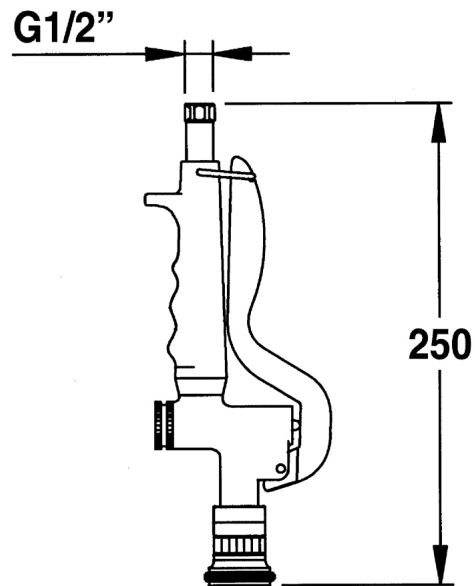
- Recambios para columna industrial con brazo flexible forrado de plástico transparente.
- Grifo-ducha industrial con regulación de chorro, mecanismo antichoque y cierre que evita los golpes de ariete.
- Especialmente indicado para uso alimentario.

MODELO

Ref.: 70572: -

INFORMACIÓN ADICIONAL

- **Accionamiento:** Normal
- **Ahorro de agua:** No
- **Ámbito de uso:** Cocina
- **Certificado:** No
- **Mezcla de agua:** Agua premezclada
- **Tipo:** Accesorios / recambios
- **Tipo de instalación:** Otros



ACCESORIOS

- **Ref.: 70568:** Columna industrial básica
- **Ref.: 70560:** Columna básica con grifo simple
- **Ref.: 70576:** Resorte industrial
- **Ref.: 70574:** Flexible industrial

NORMATIVA

Certificado ISO 9001.

Pruebas dimensionales, estanqueidad e hidráulicas. Cumpliendo con el CTE.

Resistencia a la niebla salina 200 horas, según norma ISO-9227.

Tratamiento exterior: Niquelado y cromado conforme a la norma EN-248.

Materiales: El latón empleado en la fabricación de nuestros grifos cumple las normas EN-12164, EN-12165 y EN-1982.

Diseño conforme a norma Europea de grifería temporizada EN 816: Grifería sanitaria. Grifos de cierre automático PN 10.

www.prestoiberica.com