

FICHA TÉCNICA

LLAVE DE PASO

Llave de paso para funcionamiento con 1000 M

CARACTERÍSTICAS

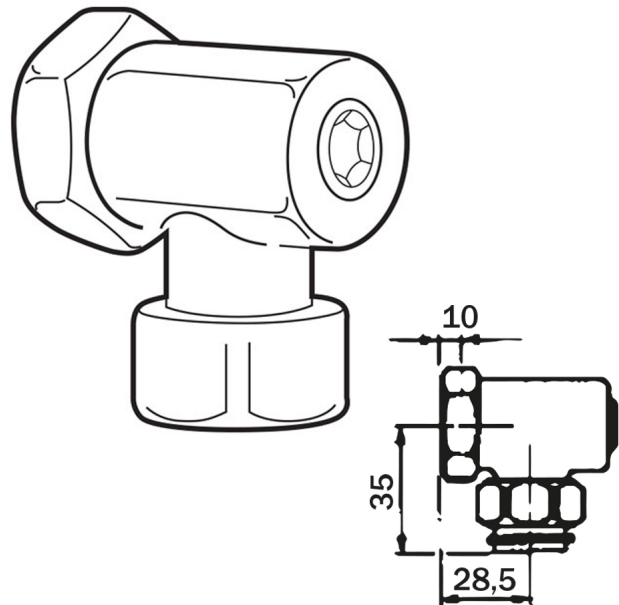
- Llave de paso

MODELO

Ref.: 42520: -

INFORMACIÓN ADICIONAL

- **Accionamiento:** Normal
- **Ahorro de agua:** No
- **Ámbito de uso:** Inodoro
- **Certificado:** No
- **Mezcla de agua:** Agua premezclada
- **Tipo:** Accesorios / recambios



ACCESORIOS

- **Ref.: 14109:** Presto 1000 M
- **Ref.: 9847:** Pistón
- **Ref.: 1200:** Maneta Presto 1000 M/R
- **Ref.: 47270:** Tubo curvo de 28 mm 520X200 cromado

NORMATIVA

Certificado ISO 9001.

Pruebas dimensionales, estanqueidad e hidráulicas. Cumpliendo con el CTE.

Resistencia a la niebla salina 200 horas, según norma ISO-9227.

Tratamiento exterior: Niquelado y cromado conforme a la norma EN-248.

Materiales: El latón empleado en la fabricación de nuestros grifos cumple las normas EN-12164, EN-12165 y EN-1982.

Diseño conforme a norma Europea de grifería temporizada EN 816: Grifería sanitaria. Grifos de cierre automático PN 10.

www.prestoiberica.com