

FICHA TÉCNICA

## GRIFO MONOMANDO PARA USO INDUSTRIAL

Grifo monomando industrial alto para fregadero de encimera para uso industrial.

### CARACTERÍSTICAS

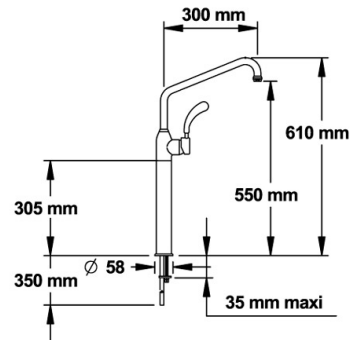
- Grifo monomando para sobre repisa con caño de cuello cisne reforzado.
- Columna elevada para la instalación sobre piano o horno.
- Cartucho con discos cerámicos de diámetro 40 de máxima duración: la resistencia, la fiabilidad, la precisión y de bajo mantenimiento.
- Caño giratorio 360 ° con sistema antifricción que no causa desgaste prematuro en el uso intensivo.
- Mango ergonómico reforzado fácilmente identificables: facilidad de apertura con un cucharón, sartén, una olla, el antebrazo o la muñeca.
- Los flexibles son resistentes a las altas temperaturas.
- Boquilla higiénica interior liso evitando la retención de agua y el desarrollo de las bacterias.
- Cuerpo y caño en latón cromado.
- Altura caída de 550 mm y de proyección 300 mm para llenar ollas grandes y contenedores.
- Caudal de 45 l/minuto a 3 bar.

### MODELO

Ref.: 70565: -

### INFORMACIÓN ADICIONAL

- **Accionamiento:** Normal
- **Ahorro de agua:** No
- **Ámbito de uso:** Cocina
- **Certificado:** No
- **Mezcla de agua:** Mezclador
- **Tipo:** Producto
- **Tipo de instalación:** Repisa



### ACCESORIOS

- **Ref.: 70553:** Columna mezcladora monomando y grifo intermedio
- **Ref.: 70552:** Columna mezcladora monomando
- **Ref.: 70551:** Columna mezcladora bimando con grifo simple y grifo intermedio
- **Ref.: 70559:** Columna industrial mural con mezclador monomando y grifo intermedio

## NORMATIVA

Certificado ISO 9001.

Pruebas dimensionales, estanqueidad e hidráulicas. Cumpliendo con el CTE.

Resistencia a la niebla salina 200 horas, según norma ISO-9227.

Tratamiento exterior: Niquelado y cromado conforme a la norma EN-248.

Materiales: El latón empleado en la fabricación de nuestros grifos cumple las normas EN-12164, EN-12165 y EN-1982.

Diseño conforme a norma Europea de grifería temporizada EN 816: Grifería sanitaria. Grifos de cierre automático PN 10.

[www.prestoiberica.com](http://www.prestoiberica.com)