

FICHA PRODUCTO

GRIFO MONOMANDO PARA USO INDUSTRIAL

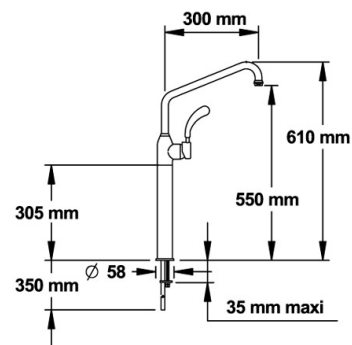
Grifo monomando industrial alto para fregadero de encimera para uso industrial.

INFORMACIÓN ADICIONAL

- **Accionamiento:** Normal
- **Ahorro de agua:** No
- **Ámbito de uso:** Cocina
- **Certificado:** No
- **Mezcla de agua:** Mezclador
- **Tipo:** Producto
- **Tipo de instalación:** Repisa

CARACTERÍSTICAS

*Grifo monomando para sobre repisa con caño de cuello cisne reforzado.
*Columna elevada para la instalación sobre piano o horno. *Cartucho con discos cerámicos de diámetro 40 de máxima duración: la resistencia, la fiabilidad, la precisión y de bajo mantenimiento. *Caño giratorio 360 ° con sistema antifricción que no causa desgaste prematuro en el uso intensivo. *Mango ergonómico reforzado fácilmente identificables: facilidad de apertura con un cucharón, sartén, una olla, el antebrazo o la muñeca. *Los flexibles son resistentes a las altas temperaturas. *Boquilla higiénica interior liso evitando la retención de agua y el desarrollo de las bacterias. *Cuerpo y caño en latón cromado. *Altura caída de 550 mm y de proyección 300 mm para llenar ollas grandes y contenedores. *Caudal de 45 l/minuto a 3 bar.



MODELO

Ref.: **70565**: - - Cromado -