



c/ Príncipe de Vergara, 13
28001 Madrid
Telf: 915 782 575
info@prestoiberica.com

Ref. 4625000

Acabado: Cromo

Grifo lavabo Nine cromo

Grifo monomando lavabo para instalación sobre repisa.



CARACTERÍSTICAS

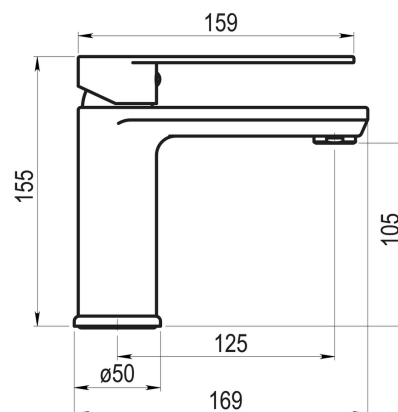
- Fabricado en latón.
- Accionamiento mediante maneta monomando.
- Caudal 13 l/min a 3 bar y máxima apertura.
- El agua fluye hasta que el usuario lo detiene manualmente.
- Entrada G3/8 hembra.
- Cartucho sellado mezclador con discos cerámicos de diámetro 35 mm.
- Presión mínima de uso: 0,5 bar.
- Temperatura admisible de agua: los materiales que componen las piezas de los grifos pueden soportar una temperatura máxima de 70°C.
- Peso: 1.48 Kg.
- Suministrado con: elementos de fijación y latiguillos flexibles.

RECAMBIOS Y COMPLEMENTOS

- Ref: meca-35-78 - Cartucho meca-35-78
- Ref: aire-42crrc - Aireador aire-42crrc
- Ref: mane-90crrc - Maneta Nine cerrada
- Ref: lati-13 - Latiguillos flexibles lati-13

NORMATIVA

- Certificado ISO-9001.
- Certificado AENOR conforme a la norma Europea de grifería sanitaria EN-817. Mezcladores mecánicos (PN-10). Especificaciones técnicas generales.
- Pruebas dimensionales, estanqueidad e hidráulicas. Cumpliendo con el CTE.
- Tratamiento exterior: Niquelado y cromado conforme a la norma EN-248.
- Materiales: El latón empleado en la fabricación de nuestros grifos cumple las normas EN-12164, EN-12165 y EN-1982.



Grupo Presto Ibérica

www.prestoiberica.com