



c/ Príncipe de Vergara, 13
28001 Madrid
Telf: 915 782 575
info@prestoiberica.com

Ref. 95911

Acabado: Cromo

Fuente L con caño

Grifo temporizado de un agua para instalación repisa y apertura por pulsador.



CARACTERÍSTICAS

- Cuerpo y pulsador de latón sin plomo cromado, caño de acero inoxidable AISI 304 y piezas interiores en materiales resistentes a la corrosión y a las incrustaciones calcáreas.
- Accionamiento mediante pulsador.
- Pulsación Normal
- Caudal 1,4 l/min.
- Ahorro de agua y energía.
- Cierre automático: $2 \pm 1s$.
- Entrada G3/8 macho.
- Cabeza intercambiable que comprende todo el mecanismo del grifo.
- Presión de uso recomendada: 1-5 bar.
- Temperatura admisible de agua: los materiales que componen las piezas de los grifos pueden soportar una temperatura máxima de 70°C.
- Peso: 1.333 kg. Kg.
- Suministrado con: caño de INOX y junta filtro.

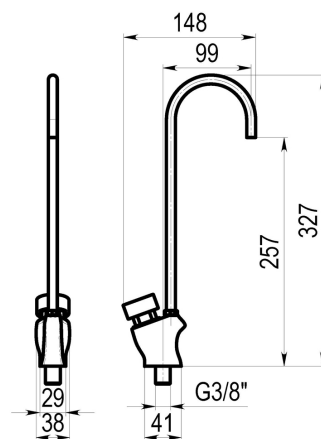


RECAMBIOS Y COMPLEMENTOS

- Ref: 4027 -

NORMATIVA

- Certificado ISO-9001.
- Diseño conforme a la norma Europea de grifería temporizada EN-816. Grifería sanitaria. Grifos de cierre automático PN-10.
- Pruebas dimensionales, estanqueidad e hidráulicas. Cumpliendo con el CTE.
- Resistencia a la niebla salina 200 horas, según norma ISO-9227.
- Tratamiento exterior: Niquelado y cromado conforme a la norma EN-248.
- Materiales: El latón empleado en la fabricación de nuestros grifos cumple las normas EN-12164, EN-12165 y EN-1982.



Grupo Presto Ibérica

www.prestoiberica.com