

FICHA TÉCNICA

FLUXOR PRESTO DOMO SENSIA I

Fluxor electrónico temporizado con cédula de detención para inodoro Presto Domo Sensia I instalación mural empotrada.

CARACTERÍSTICAS

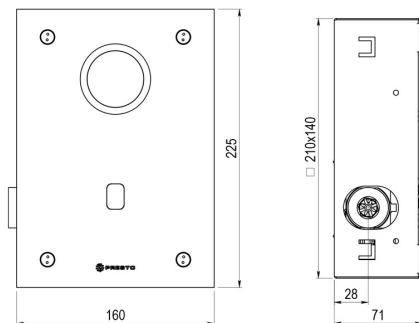
- Programado de fábrica.
- Ahorro de agua y energía.
- Componentes integrados en el grifo para fácil instalación e incremento de protección antivandálica.
- Entrada macho de 1 con llave de paso.
- Posibilidad de accionamiento manual.
- Cierre automático de la electroválvula en caso de fallo de alimentación eléctrica.
- Indicación de pila baja mediante LED de comunicación.
- Volumen de descarga constante con presiones de 1,2 a 4 bar.
- Dispositivo antisifónico incorporado conforme a la reglamentación sanitaria en vigor.
- Aclarado automático cada 24h.
- Peso bruto: 2,600 kg.
- Placa exterior de latón, exceptuando el modelo INOX (acero inoxidable).
- Caudal 11 l/minuto a 3 bar.
- Suministrado con:
 - tuerca y casquillo para tubo de Ø 28 mm.
 - caja para empotrar de acero galvanizado.
 - sistema de fijación antivandálico con tornillos de seguridad.
 - pack de pila CR-P2 estanco o transformador 12 V según modelo.

MODELO

- Ref.: 79700:** - Pila
- Ref.: 79715:** - Pila
- Ref.: 79720:** - Pila
- Ref.: 79725:** - Pila
- Ref.: 79701:** - Transformador
- Ref.: 79716:** - Transformador
- Ref.: 79721:** - Transformador
- Ref.: 79726:** - Transformador

INFORMACIÓN ADICIONAL

- **Accionamiento:** Por sensor
- **Ahorro de agua:** Si
- **Ámbito de uso:** Inodoro
- **Certificado:** Si
- **Mezcla de agua:** Agua premezclada
- **Tipo:** Producto
- **Tipo de instalación:** Mural



ACCESORIOS

- **Ref.: 79000:** Presto Domo Sensia L

- **Ref.: 79100:** Presto Domo Sensia LM
- **Ref.: 79600:** Presto Domo Sensia UE
- **Ref.: 79320:** Presto Domo Sensia C

NORMATIVA

Certificado ISO 9001.

Pruebas dimensionales, estanqueidad e hidráulicas. Cumpliendo con el CTE.

Diseño conforme EN 15091: Grifería sanitaria. Grifería sanitaria de apertura y cierre electrónicos.

Marcado CE: Grifería electrónica, circuitos conformes con la directiva 2006/95/CE y 2004/108/CE.

www.prestoiberica.com