

FICHA TÉCNICA

COLUMNA BÁSICA CON GRIFO SIMPLE Y GRIFO INTERMEDIO

Columna industrial con brazo flexible forrado de plástico transparente y especialmente indicado para uso alimentario en cocinas profesionales e industria alimentaria.

CARACTERÍSTICAS

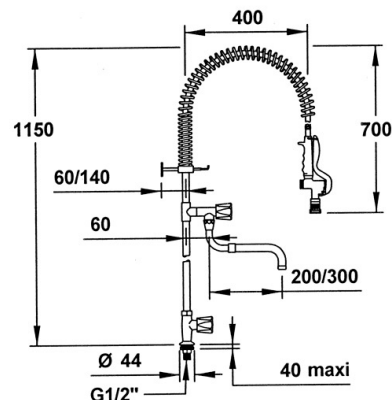
- Resorte de acero inoxidable.
- Soporte fijación ajustable.
- Brazo flexible de 1.050 mm, forrado en plástico transparente.
- Grifo ducha industrial con Regulación de chorro, mecanismo antichoque y cierre que evita los golpes de ariete.
- Con grifo simple + grifo intermedio con caño de llenado.

MODELO

Ref.: 70561: -

INFORMACIÓN ADICIONAL

- **Accionamiento:** Normal
- **Ahorro de agua:** No
- **Ámbito de uso:** Cocina
- **Certificado:** No
- **Mezcla de agua:** Agua premezclada
- **Tipo:** Producto
- **Tipo de instalación:** Repisa



ACCESORIOS

- **Ref.: 70568:** Columna industrial básica
- **Ref.: 70560:** Columna básica con grifo simple
- **Ref.: 70558:** Columna industrial mural con mezclador monomando
- **Ref.: 70552:** Columna mezcladora monomando

NORMATIVA

Certificado ISO 9001.
Pruebas dimensionales, estanqueidad e hidráulicas. Cumpliendo con el CTE.
Resistencia a la niebla salina 200 horas, según norma ISO-9227.
Tratamiento exterior: Niquelado y cromado conforme a la norma EN-248.
Materiales: El latón empleado en la fabricación de nuestros grifos cumple las normas EN-12164, EN-12165 y EN-1982.
Diseño conforme a norma Europea de grifería temporizada EN 816: Grifería sanitaria. Grifos de cierre automático PN 10.

