

FICHA TÉCNICA

CAÑO PRESTO ARTE C MURAL

Caño fijo curvo serie Arte para fijación sobre muro en latón cromado.

CARACTERÍSTICAS

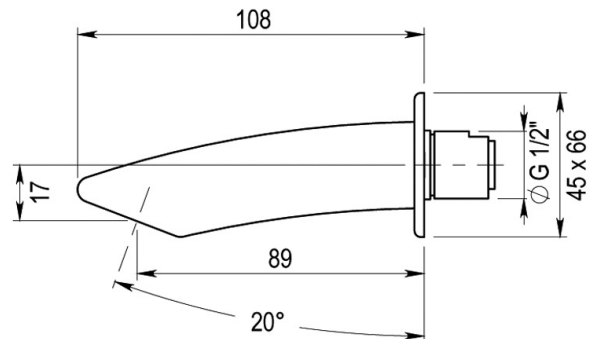
- Entrada macho 1/2.
- Caño en latón cromado.
- Con regulador automático de caudal a 6 l/minuto.
- Destinado a ser alimentado con grifos Presto 509, 520, 530, 540, 630 y 712.
- Compatible con otras instalaciones con caños Presto.
- Peso bruto: 0,445 Kg

MODELO

Ref.: 30950: - - Cromado -

INFORMACIÓN ADICIONAL

- **Accionamiento:** Normal
- **Ahorro de agua:** Si
- **Ámbito de uso:** Lavabo
- **Certificado:** No
- **Mezcla de agua:** Agua premezclada
- **Tipo:** Producto
- **Tipo de instalación:** Mural



ACCESORIOS

NORMATIVA

Certificado ISO 9001.
Pruebas dimensionales, estanqueidad e hidráulicas. Cumpliendo con el CTE.
Resistencia a la niebla salina 200 horas, según norma ISO-9227.
Tratamiento exterior: Niquelado y cromado conforme a la norma EN-248.

Materiales: El latón empleado en la fabricación de nuestros grifos cumple las normas EN-12164, EN-12165 y EN-1982.
Diseño conforme a norma Europea de grifería temporizada EN 816: Grifería sanitaria. Grifos de cierre automático PN 10.

www.prestoiberica.com