

FICHA TÉCNICA

CAÑO MURAL GIRATORIO PRESTO

Caño fijo curvo para fijación doble muro en latón cromado.

CARACTERÍSTICAS

- Caño en latón cromado.
- Destinado a ser alimentado con grifos Presto 509, 520, 530, 540, 630 y 712.
- Entrada macho 1/2.
- Con rompeaguas, racor curvo y embellecedor.

MODELO

Ref.: 30215: 150 mm -- Cromado -

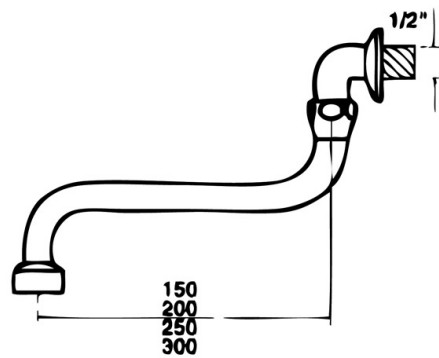
Ref.: 30220: 200 mm -- Cromado -

Ref.: 30225: 250 mm -- Cromado -

Ref.: 30230: 300 mm -- Cromado -

INFORMACIÓN ADICIONAL

- **Accionamiento:** Normal
- **Ahorro de agua:** No
- **Ámbito de uso:** Lavabo
- **Certificado:** No
- **Mezcla de agua:** Agua premezclada
- **Tipo:** Producto
- **Tipo de instalación:** Mural



ACCESORIOS

NORMATIVA

Certificado ISO 9001.

Pruebas dimensionales, estanqueidad e hidráulicas. Cumpliendo con el CTE.

Resistencia a la niebla salina 200 horas, según norma ISO-9227.

Tratamiento exterior: Niquelado y cromado conforme a la norma EN-248.

Materiales: El latón empleado en la fabricación de nuestros grifos cumple las normas EN-12164, EN-12165 y EN-1982.

Diseño conforme a norma Europea de grifería temporizada EN 816: Grifería sanitaria. Grifos de cierre automático PN 10.

www.prestoiberica.com