

FICHA TÉCNICA

CABEZA PRESTO ALPA 80

Presto Alpa 80

CARACTERÍSTICAS

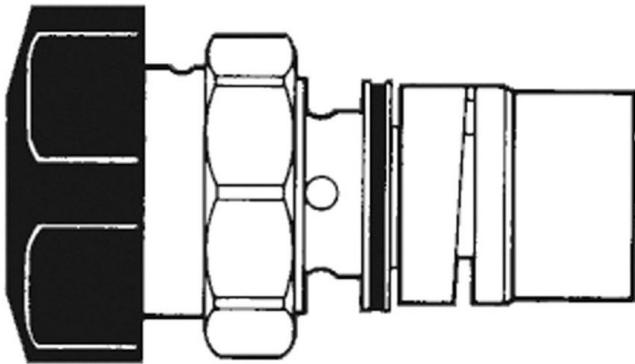
- **Recambios:** El latón empleado en la fabricación de nuestros grifos cumple las normas EN-12164, EN-12165 y EN-1982. Niquelado y cromado conforme a la norma EN-248. Resistencia a la niebla salina 200 horas, según norma ISO-922 7 Mejorando la normativa sanitaria, los materiales que componen las piezas de los grifos pueden soportar una temperatura máxima de 70º C. Todos los grifos descritos en este capítulo tienen visible en su exterior la marca "PRESTO. Del mismo modo, se puede observar su código de fabricación. Diseño antivandálico, los grifos descritos en este capítulo están diseñados para trabajar en las condiciones, de trato, más extremas.

MODELO

Ref.: 1022: -

INFORMACIÓN ADICIONAL

- **Accionamiento:** Normal
- **Ahorro de agua:** No
- **Ámbito de uso:** Ducha
- **Certificado:** No
- **Mezcla de agua:** Mezclador
- **Tipo:** Accesorios / recambios



ACCESORIOS

- **Ref.: 4594:** Cabeza Presto XT PALANCA 26661-26242-26245-26261-26920
- **Ref.: 2027:** Cabeza Urinario ECO
- **Ref.: 1209:** Cabeza Fluxor Presto XT-U VERTICAL / Presto XT-I
- **Ref.: 4028:** Cabeza Lavabo Presto XT

NORMATIVA

Certificado ISO 9001.

Pruebas dimensionales, estanqueidad e hidráulicas. Cumpliendo con el CTE.

Resistencia a la niebla salina 200 horas, según norma ISO-9227.

Tratamiento exterior: Niquelado y cromado conforme a la norma EN-248.

Materiales: El latón empleado en la fabricación de nuestros grifos cumple las normas EN-12164, EN-12165 y EN-1982.

Diseño conforme a norma Europea de grifería temporizada EN 816: Grifería sanitaria. Grifos de cierre automático PN 10.

www.prestoiberica.com