

FICHA TÉCNICA

CABEZA PRESTO ALPA 80 Y 3500

Mecanismo Mezclador.

CARACTERÍSTICAS

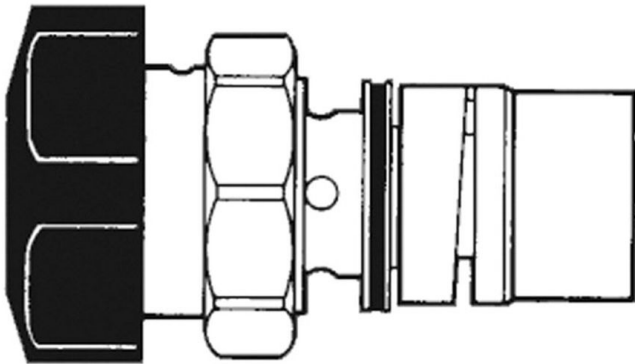
- Pulsador Cromado.

MODELO

Ref.: 1015: -

INFORMACIÓN ADICIONAL

- **Accionamiento:** Normal
- **Ahorro de agua:** No
- **Ámbito de uso:** Ducha
- **Certificado:** No
- **Mezcla de agua:** Mezclador
- **Tipo:** Accesorios / recambios



ACCESORIOS

- **Ref.: 35912:** Presto 3500
- **Ref.: 35011:** Presto Alpa 80 instalación vista
- **Ref.: 35921:** Conjunto Presto Alpa 80 con rociador antivandálico (sin racores)

NORMATIVA

Certificado ISO 9001.
Pruebas dimensionales, estanqueidad e hidráulicas. Cumpliendo con el CTE.

Resistencia a la niebla salina 200 horas, según norma ISO-9227.

Tratamiento exterior: Niquelado y cromado conforme a la norma EN-248.

Materiales: El latón empleado en la fabricación de nuestros grifos cumple las normas EN-12164, EN-12165 y EN-1982.

Diseño conforme a norma Europea de grifería temporizada EN 816: Grifería sanitaria. Grifos de cierre automático PN 10.

www.prestoiberica.com