

FICHA TÉCNICA

CABEZA PRESTO 530/540

Cabezal Presto 530/540.

CARACTERÍSTICAS

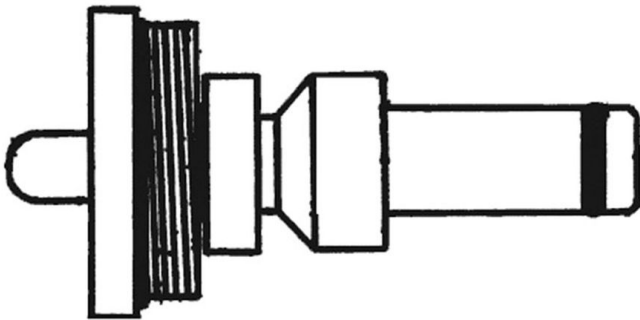
- Pulsación Normal

MODELO

Ref.: 1540: -

INFORMACIÓN ADICIONAL

- **Accionamiento:** Normal
- **Ahorro de agua:** No
- **Ámbito de uso:** Lavabo
- **Certificado:** No
- **Mezcla de agua:** Agua premezclada
- **Tipo:** Accesorios / recambios



ACCESORIOS

- **Ref.: 23600:** Presto 520

NORMATIVA

Certificado ISO 9001.
Pruebas dimensionales, estanqueidad e hidráulicas. Cumpliendo con el CTE.
Resistencia a la niebla salina 200 horas, según norma ISO-9227.
Tratamiento exterior: Niquelado y cromado conforme a la norma EN-248.

Materiales: El latón empleado en la fabricación de nuestros grifos cumple las normas EN-12164, EN-12165 y EN-1982.
Diseño conforme a norma Europea de grifería temporizada EN 816: Grifería sanitaria. Grifos de cierre automático PN 10.

www.prestoiberica.com