

## FICHA TÉCNICA

### CABEZA PRESTO 509

Cabezal Presto 509.

#### CARACTERÍSTICAS

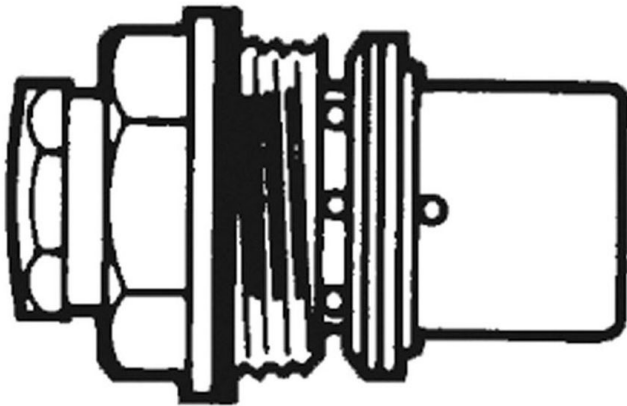
- Pulsación Normal

#### MODELO

Ref.: 1034: -

#### INFORMACIÓN ADICIONAL

- **Accionamiento:** Normal
- **Ahorro de agua:** No
- **Ámbito de uso:** Lavabo
- **Certificado:** No
- **Mezcla de agua:** Agua premezclada
- **Tipo:** Accesorios / recambios



#### ACCESORIOS

- **Ref.: 23100:** Presto 509

#### NORMATIVA

Certificado ISO 9001.  
Pruebas dimensionales, estanqueidad e hidráulicas. Cumpliendo con el CTE.  
Resistencia a la niebla salina 200 horas, según norma ISO-9227.  
Tratamiento exterior: Niquelado y cromado conforme a la norma EN-248.

Materiales: El latón empleado en la fabricación de nuestros grifos cumple las normas EN-12164, EN-12165 y EN-1982.  
Diseño conforme a norma Europea de grifería temporizada EN 816: Grifería sanitaria. Grifos de cierre automático PN 10.

[www.prestoiberica.com](http://www.prestoiberica.com)