

FICHA PRODUCTO

BASTIDOR REGULABLE PARA INODORO PRESTO

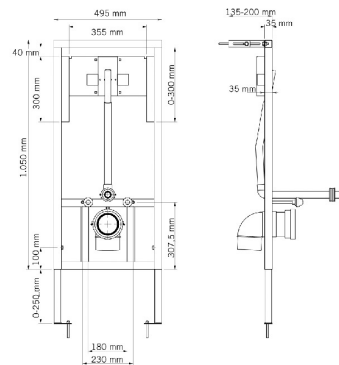
Soporte bastidor regulable para inodoro suspendido (Sin Fluxor)

INFORMACIÓN ADICIONAL

- **Accionamiento:** Normal
- **Ahorro de agua:** No
- **Ámbito de uso:** Inodoro
- **Certificado:** No
- **Mezcla de agua:** Agua premezclada
- **Tipo:** Producto
- **Tipo de instalación:** Empotrada

CARACTERÍSTICAS

*Fabricación nacional en acero con recubrimiento de pintura poliéster de alta resistencia. *Regulación de la altura del bastidor. *Regulación de la altura del grifo independiente. *Gran robustez. *Preparado para instalar suministrado con elementos de fijación y conexión a grifo e inodoro. *Resistencia hasta 400 Kg. *Instalación sencilla y fácil mantenimiento. *Fijación a pared. Especialmente diseñado para tabiquería ligera. *Pieza de poliespán de reducción de ruido. *Suministrado con prolongación de codo a inodoro mediante conexión de junta de 110 mm, gomas de conexión a entrada a inodoro de 51-55 mm de diámetro y elementos de fijación.



MODELO

Ref.: 18492: Soporte-Bastidor - - -