

FICHA TÉCNICA

## BASTIDOR REGULABLE PARA INODORO + FLUXOR MECÁNICO PRESTO XT IE 2D

Soporte bastidor regulable para inodoro suspendido.

### CARACTERÍSTICAS

- Características bastidor:
- Fabricación nacional en acero con recubrimiento de pintura poliéster de alta resistencia.
- Regulación de la altura del bastidor.
- Regulación de la altura del grifo independiente.
- Gran robustez.
- Preparado para instalar suministrado con elementos de fijación y conexión a grifo e inodoro.
- Resistencia hasta 400 Kg.
- Instalación sencilla y fácil mantenimiento.
- Fijación a pared.
- Especialmente diseñado para tabiquería ligera.
- Pieza de poliespán de reducción de ruido.
- Suministrado con prolongación de codo a inodoro mediante conexión de junta de 110 mm, gomas de conexión a entrada a inodoro de 51-55 mm de diámetro y elementos de fijación.
- Características del flujo temporizado para inodoro, para fijación mural:
  - Entrada macho 1.
  - Caudal: 1,33 l/s.
  - Cierra automático a los  $7 \pm 2s$ .
  - Salida para tubo  $\varnothing 28$ .
  - Con llave de paso.

### MODELO

**Ref.: 18570:** Soporte-Bastidor con fluxor Presto XT IE 2D Cromo -

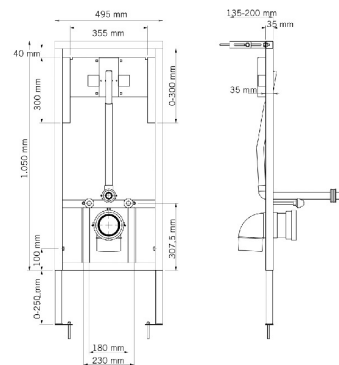
**Ref.: 18574:** Soporte-Bastidor con fluxor Presto XT IE 2D Inox -

**Ref.: 18572:** Soporte-Bastidor con fluxor Presto XT IE 2D Negro -

**Ref.: 18573:** Soporte-Bastidor con fluxor Presto XT IE 2D Blanco -

### INFORMACIÓN ADICIONAL

- **Accionamiento:** Normal
- **Ahorro de agua:** No
- **Ámbito de uso:** Inodoro
- **Certificado:** No
- **Mezcla de agua:** Agua premezclada
- **Tipo:** Producto
- **Tipo de instalación:** Empotrada



## ACCESORIOS

- **Ref.: 18492:** Bastidor regulable para inodoro Presto
- **Ref.: 18884:** Bastidor regulable para inodoro + fluxor mecánico Presto 1000 A
- **Ref.: 18890:** Bastidor regulable para inodoro + fluxor mecánico Presto Arte IE

## NORMATIVA

Certificado ISO 9001.

Pruebas dimensionales, estanqueidad e hidráulicas. Cumpliendo con el CTE.

Resistencia a la niebla salina 200 horas, según norma ISO-9227.

Tratamiento exterior: Niquelado y cromado conforme a la norma EN-248.

Materiales: El latón empleado en la fabricación de nuestros grifos cumple las normas EN-12164, EN-12165 y EN-1982.

Diseño conforme a norma Europea de grifería temporizada EN 816: Grifería sanitaria. Grifos de cierre automático PN 10.

[www.prestoiberica.com](http://www.prestoiberica.com)