

FICHA PRODUCTO

BASTIDOR REGULABLE PARA INODORO + FLUXOR MECÁNICO PRESTO XT IE 2D

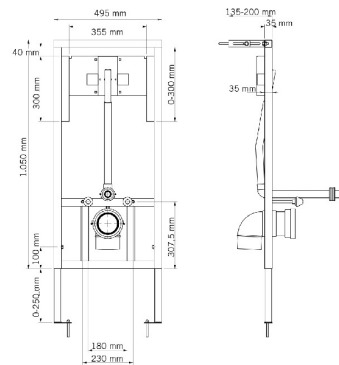
Soporte bastidor regulable para inodoro suspendido.

INFORMACIÓN ADICIONAL

- **Accionamiento:** Normal
- **Ahorro de agua:** No
- **Ámbito de uso:** Inodoro
- **Certificado:** No
- **Mezcla de agua:** Agua premezclada
- **Tipo:** Producto
- **Tipo de instalación:** Empotrada

CARACTERÍSTICAS

*Características bastidor: *Fabricación nacional en acero con recubrimiento de pintura poliéster de alta resistencia. *Regulación de la altura del bastidor. *Regulación de la altura del grifo independiente. *Gran robustez. *Preparado para instalar suministrado con elementos de fijación y conexión a grifo e inodoro. *Resistencia hasta 400 Kg. *Instalación sencilla y fácil mantenimiento. *Fijación a pared. *Especialmente diseñado para tabiquería ligera. *Pieza de poliespán de reducción de ruido. *Suministrado con prolongación de codo a inodoro mediante conexión de junta de 110 mm, gomas de conexión a entrada a inodoro de 51-55 mm de diámetro y elementos de fijación. *Características del flujo temporizado para inodoro, para fijación mural: *Entrada macho 1. *Caudal: 1,33 l/s. *Cierra automático a los 7 ± 2s. *Salida para tubo Ø28. *Con llave de paso.



MODELO

- Ref.: 18570:** Soporte-Bastidor con fluxor Presto XT IE 2D Cromo - - Cromo -
- Ref.: 18574:** Soporte-Bastidor con fluxor Presto XT IE 2D Inox - - Inoxidable -
- Ref.: 18572:** Soporte-Bastidor con fluxor Presto XT IE 2D Negro - - Negro -
- Ref.: 18573:** Soporte-Bastidor con fluxor Presto XT IE 2D Blanco - - Blanco -