

FICHA PRODUCTO

## BASTIDOR REGULABLE PARA INODORO + FLUXOR MECÁNICO PRESTO 1000 A

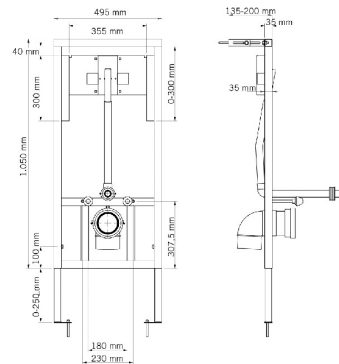
Soporte bastidor regulable para inodoro suspendido + Fluxor Presto 1000 A

### INFORMACIÓN ADICIONAL

- **Accionamiento:** Normal
- **Ahorro de agua:** No
- **Ámbito de uso:** Inodoro
- **Certificado:** No
- **Mezcla de agua:** Agua premezclada
- **Tipo:** Producto
- **Tipo de instalación:** Empotrada

### CARACTERÍSTICAS

\*Características bastidor: \*Fabricación nacional en acero con recubrimiento de pintura poliéster de alta resistencia. \*Regulación de la altura del bastidor. \*Regulación de la altura del grifo independiente. \*Gran robustez. \*Preparado para instalar suministrado con elementos de fijación y conexión a grifo e inodoro. \*Resistencia hasta 400 Kg. ^\*Instalación sencilla y fácil mantenimiento. \*Fijación a pared. \*Especialmente diseñado para tabiquería ligera. \*Pieza de poliespán de reducción de ruido. \*Suministrado con prolongación de codo a inodoro mediante conexión de junta de 110 mm, gomas de conexión a entrada a inodoro de 51-55 mm de diámetro y elementos de fijación. \*Características del fluxor: \*Caudal: 1,2 l/s. \*Cierra automático a los 7 ± 2 s. \*Entrada macho 1. \*Dispositivo antisifónico incorporado.



### MODELO

**Ref.: 18884:** Soporte-Bastidor con fluxor Presto 1000 A cromo-mate - - Cromo-mate -

**Ref.: 18885:** Soporte-Bastidor con fluxor Presto 1000 A inox - - Inoxidable -