

FICHA TÉCNICA

## BASTIDOR REGULABLE PARA INODORO + FLUXOR ELECTRÓNICO PRESTO

Soporte bastidor regulable para inodoro suspendido.

### CARACTERÍSTICAS

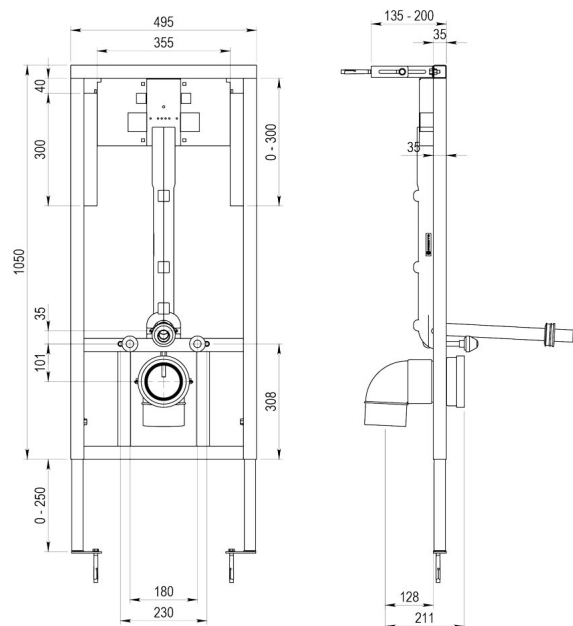
- Características bastidor:
- Fabricación nacional en acero con recubrimiento de pintura poliéster de alta resistencia.
- Regulación de la altura del bastidor.
- Regulación de la altura del grifo independiente.
- Gran robustez.
- Preparado para instalar suministrado con elementos de fijación y conexión a grifo e inodoro.
- Resistencia hasta 400 Kg.
- Instalación sencilla y fácil mantenimiento.
- Fijación a pared.
- Especialmente diseñado para tabiquería ligera.
- Pieza de poliespán de reducción de ruido.
- Suministrado con prolongación de codo a inodoro mediante conexión de junta de 110 mm, gomas de conexión a entrada a inodoro de 51-55 mm de diámetro y elementos de fijación.
- Características del Fluxor electrónico para inodoro, para fijación sobre muro.
- Entrada macho de 1.
- Caudal medio a 3 bar: 1.2 l/seg.
- Peso bruto: 2,500 Kg.
- Cierre automático:  $7 \pm 2$  seg.
- Distancia de detección: Automática (entre 200 - 800 mm).

### MODELO

- Ref.: 18810:** Con Fluxor Presto Sensia - Pila
- Ref.: 18811:** Con Fluxor Presto Sensia - Pila
- Ref.: 18812:** Con Fluxor Presto Sensia - Pila
- Ref.: 18813:** Con Fluxor Presto Sensia - Pila
- Ref.: 18814:** Con Fluxor Presto Sensia - Transformador
- Ref.: 18815:** Con Fluxor Presto Sensia - Transformador
- Ref.: 18816:** Con Fluxor Presto Sensia - Transformador
- Ref.: 18817:** Con Fluxor Presto Sensia - Transformador

### INFORMACIÓN ADICIONAL

- **Accionamiento:** Por sensor
- **Ahorro de agua:** No
- **Ámbito de uso:** Inodoro
- **Certificado:** Si
- **Mezcla de agua:** Agua premezclada
- **Tipo:** Producto
- **Tipo de instalación:** Empotrada



## ACCESORIOS

## NORMATIVA

Certificado ISO 9001.

Pruebas dimensionales, estanqueidad e hidráulicas. Cumpliendo con el CTE.

Diseño conforme EN 15091: Grifería sanitaria. Grifería sanitaria de apertura y cierre electrónicos.

Marcado CE: Grifería electrónica, circuitos conformes con la directiva 2006/95/CE y 2004/108/CE.

[www.prestoiberica.com](http://www.prestoiberica.com)