

FICHA PRODUCTO

BASTIDOR REGULABLE PARA INODORO + FLUXOR ELECTRÓNICO PRESTO

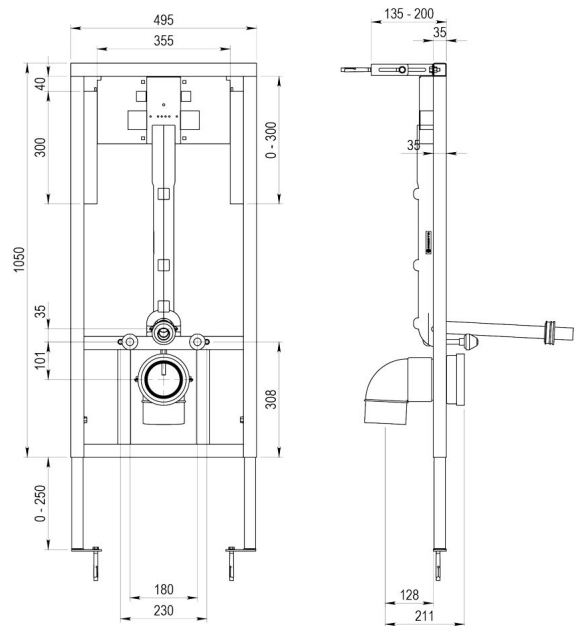
Soporte bastidor regulable para inodoro suspendido.

INFORMACIÓN ADICIONAL

- **Accionamiento:** Por sensor
- **Ahorro de agua:** No
- **Ámbito de uso:** Inodoro
- **Certificado:** Si
- **Mezcla de agua:** Agua premezclada
- **Tipo:** Producto
- **Tipo de instalación:** Empotrada

CARACTERÍSTICAS

*Características bastidor: *Fabricación nacional en acero con recubrimiento de pintura poliéster de alta resistencia. *Regulación de la altura del bastidor. *Regulación de la altura del grifo independiente. *Gran robustez. *Preparado para instalar suministrado con elementos de fijación y conexión a grifo e inodoro. *Resistencia hasta 400 Kg. *Instalación sencilla y fácil mantenimiento. *Fijación a pared. *Especialmente diseñado para tabiquería ligera. *Pieza de poliespán de reducción de ruido. *Suministrado con prolongación de codo a inodoro mediante conexión de junta de 110 mm, gomas de conexión a entrada a inodoro de 51-55 mm de diámetro y elementos de fijación. *Características del Fluxor electrónico para inodoro, para fijación sobre muro. *Entrada macho de 1. *Caudal medio a 3 bar: 1.2 l/seg. *Peso bruto: 2,500 Kg. *Cierre automático: 7 ± 2 seg. *Distancia de detección: Automática (entre 200 - 800 mm).



MODELO

- Ref.: 18810:** Con Fluxor Presto Sensia - Pila - Cromado -
- Ref.: 18811:** Con Fluxor Presto Sensia - Pila - Negro -
- Ref.: 18812:** Con Fluxor Presto Sensia - Pila - Blanco -
- Ref.: 18813:** Con Fluxor Presto Sensia - Pila - Inoxidable -
- Ref.: 18814:** Con Fluxor Presto Sensia - Transformador - Cromado -
- Ref.: 18815:** Con Fluxor Presto Sensia - Transformador - Negro -
- Ref.: 18816:** Con Fluxor Presto Sensia - Transformador - Blanco -
- Ref.: 18817:** Con Fluxor Presto Sensia - Transformador - Inoxidable -

