

FICHA TÉCNICA

## BASTIDOR CON CISTERNA PARA INODORO SUSPENDIDO

Bastidor para inodoro suspendido con cisterna empotrada D/D.

### CARACTERÍSTICAS

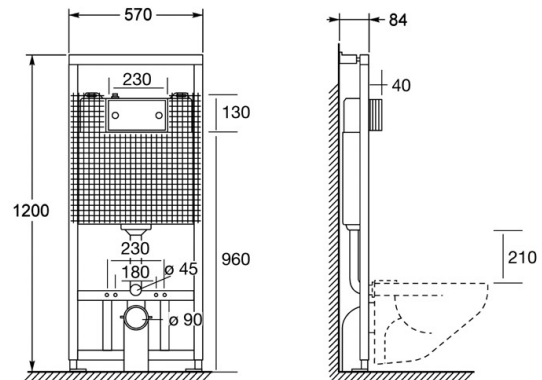
- Bastidor para inodoros con cisterna de encastrar para instalación en tabiquería convencional y/o ligera.
- Para inodoros con distancia de fijación de 18 cm o 23 cm.
- Posibilidad de Regulación de la altura en 200 mm.
- Dimensiones: 1.200x570x84 mm.
- Bastidor pintado con patas de refuerzo regulables en altura.
- Incluye protecciones de obra para zona del mecanismo y tapas para el tubo de conexión a inodoro y para el codo de descarga del inodoro.
- Suministrada con tubo de conexión a inodoro con goma de enchufe y abrazadera con codo de descarga de inodoro de 90 mm.

### MODELO

- Ref.: 87266:** Pulsador Doble Descarga Acabado Blanco -  
**Ref.: 87267:** Pulsador Doble Descarga Acabado Cromo Brillo -  
**Ref.: 87268:** Pulsador Doble Descarga Acabado Cromo Mate -

### INFORMACIÓN ADICIONAL

- **Accionamiento:** Normal
- **Ahorro de agua:** No
- **Ámbito de uso:** Inodoro
- **Certificado:** No
- **Mezcla de agua:** Agua premezclada
- **Tipo:** Producto
- **Tipo de instalación:** Empotrada



### ACCESORIOS

### NORMATIVA

Certificado ISO 9001.  
Pruebas dimensionales, estanqueidad e hidráulicas. Cumpliendo con el CTE.

Resistencia a la niebla salina 200 horas, según norma ISO-9227.

Tratamiento exterior: Niquelado y cromado conforme a la norma EN-248.

Materiales: El latón empleado en la fabricación de nuestros grifos cumple las normas EN-12164, EN-12165 y EN-1982.

Diseño conforme a norma Europea de grifería temporizada EN 816: Grifería sanitaria. Grifos de cierre automático PN 10.

[www.prestoiberica.com](http://www.prestoiberica.com)