

FICHA PRODUCTO

BASTIDOR CON CISTERNA PARA INODORO SUSPENDIDO

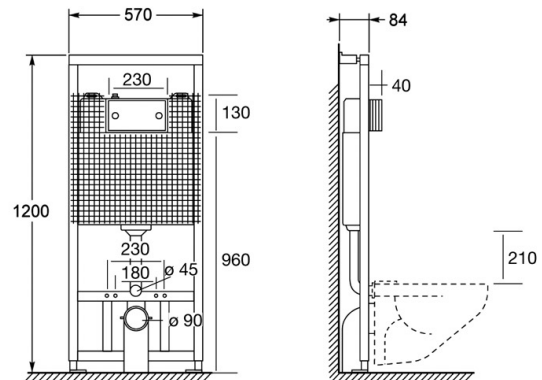
Bastidor para inodoro suspendido con cisterna empotrada D/D.

INFORMACIÓN ADICIONAL

- **Accionamiento:** Normal
- **Ahorro de agua:** No
- **Ámbito de uso:** Inodoro
- **Certificado:** No
- **Mezcla de agua:** Agua premezclada
- **Tipo:** Producto
- **Tipo de instalación:** Empotrada

CARACTERÍSTICAS

*Bastidor para inodoros con cisterna de encastrar para instalación en tabiquería convencional y/o ligera. *Para inodoros con distancia de fijación de 18 cm o 23 cm. *Posibilidad de Regulación de la altura en 200 mm. *Dimensiones: 1.200x570x84 mm. *Bastidor pintado con patas de refuerzo regulables en altura. *Incluye protecciones de obra para zona del mecanismo y tapas para el tubo de conexión a inodoro y para el codo de descarga del inodoro. *Suministrada con tubo de conexión a inodoro con goma de enchufe y abrazadera con codo de descarga de inodoro de 90 mm.



MODELO

- Ref.: 87266:** Pulsador Doble Descarga Acabado Blanco - - Blanco -
Ref.: 87267: Pulsador Doble Descarga Acabado Cromo Brillo - - Blanco -
Ref.: 87268: Pulsador Doble Descarga Acabado Cromo Mate - - Cromo-mate -