

FICHA PRODUCTO

BASTIDOR AUTOPORTANTE PARA INODORO + FLUXOR MECÁNICO PRESTO ARTE IE

Soporte bastidor autoportante para inodoro suspendido + Fluxor Presto ARTE IE

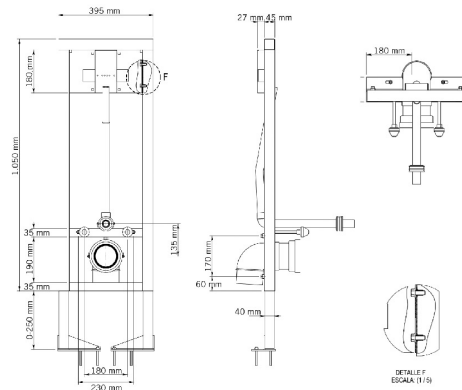
INFORMACIÓN ADICIONAL

- **Accionamiento:** Normal
- **Ahorro de agua:** No
- **Ámbito de uso:** Inodoro
- **Certificado:** No
- **Mezcla de agua:** Agua premezclada
- **Tipo:** Producto
- **Tipo de instalación:** Empotrada

CARACTERÍSTICAS

*Características del bastidor: *Especialmente diseñado para tabiquería ligera. *Fabricación nacional en acero con recubrimiento de pintura poliéster de alta resistencia. *Regulación de la altura del bastidor. *Regulación de la altura del grifo independiente. *Gran robustez.* Preparado para instalar suministrado con elementos de fijación y conexión a grifo e inodoro. *Resistencia hasta 400 Kg. *Instalación sencilla y fácil mantenimiento. *Fijación a suelo. *Pieza de poliespán de reducción de ruido. *Suministrado con prolongación de codo a inodoro mediante conexión de junta de 110 mm, gomas de conexión a entrada a inodoro de 51-55 mm de diámetro y elementos de fijación.

*Características del fluxor: *Fluxor temporizado ecológico silencioso. *Regulador de caudal automático de 1,2 l/s. *Entrada macho de 1. *Con llave de paso. *Modelos: Referencia 18895 Con Fluxor ARTE IE descarga simple de 6 litros a 3 bar. y Referencia 18896 Con Fluxor ATE IE Pulsador con doble descarga, regulado a 3 y 6 litros para una presión de 3 bar.



MODELO

- Ref.: 18895:** Soporte-Bastidor con fluxor Presto ARTE IE - - Cromo -
Ref.: 18896: Soporte-Bastidor con fluxor Presto ARTE IE 2D - - Cromo -