

FICHA TÉCNICA

BASTIDOR AUTOPORTANTE PARA INODORO + FLUXOR ELECTRÓNICO PRESTO

Soporte bastidor autoportante para inodoro suspendido.

CARACTERÍSTICAS

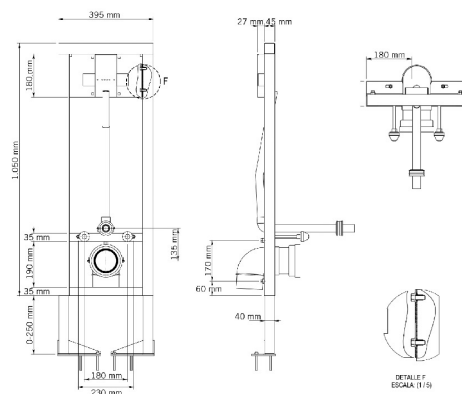
- Características del bastidor:
- Especialmente diseñado para tabiquería ligera.
- Fabricación en acero con recubrimiento de pintura poliéster de alta resistencia.
- Preparado para instalar suministrado con elementos de fijación y conexión a fluxor e inodoro.
- Instalación sencilla y fácil mantenimiento.
- Gran robustez, resistencia hasta 400 kg.
- Regulación de la altura del bastidor.
- Fijación a suelo.
- Pieza de poliespán de reducción de ruido.
- Suministrado con: Prolongación de codo a inodoro mediante conexión de junta de 110 mm, gomas de conexión a entrada a inodoro de 51-55 mm de diámetro y elementos de fijación. .
- Características del Fluxor electrónico para inodoro, para fijación sobre muro.
- Entrada macho de 1.
- Caudal medio a 3 bar: 1.2 l/seg.
- Peso bruto: 2,500 Kg.
- Cierre automático: 7 ± 2 seg.
- Distancia de detección: Automática (entre 200 - 800 mm).

MODELO

- Ref.: 18818:** Soporte-Bastidor con fluxor Presto Sensia - Pila
- Ref.: 18819:** Soporte-Bastidor con fluxor Presto Sensia - Pila
- Ref.: 18820:** Soporte-Bastidor con fluxor Presto Sensia - Pila
- Ref.: 18821:** Soporte-Bastidor con fluxor Presto Sensia - Pila
- Ref.: 18822:** Soporte-Bastidor con fluxor Presto Sensia - Transformador
- Ref.: 18823:** Soporte-Bastidor con fluxor Presto Sensia - Transformador
- Ref.: 18824:** Soporte-Bastidor con fluxor Presto Sensia - Transformador
- Ref.: 18825:** Soporte-Bastidor con fluxor Presto Sensia - Transformador

INFORMACIÓN ADICIONAL

- **Accionamiento:** Por sensor
- **Ahorro de agua:** No
- **Ámbito de uso:** Inodoro
- **Certificado:** Si
- **Mezcla de agua:** Agua premezclada
- **Tipo:** Producto
- **Tipo de instalación:** Empotrada



ACCESORIOS

NORMATIVA

Certificado ISO 9001.

Pruebas dimensionales, estanqueidad e hidráulicas. Cumpliendo con el CTE.

Diseño conforme EN 15091: Grifería sanitaria. Grifería sanitaria de apertura y cierre electrónicos.

Marcado CE: Grifería electrónica, circuitos conformes con la directiva 2006/95/CE y 2004/108/CE.

www.prestoiberica.com