

FICHA PRODUCTO

BASTIDOR AUTOPORTANTE PARA INODORO + FLUXOR ELECTRÓNICO PRESTO

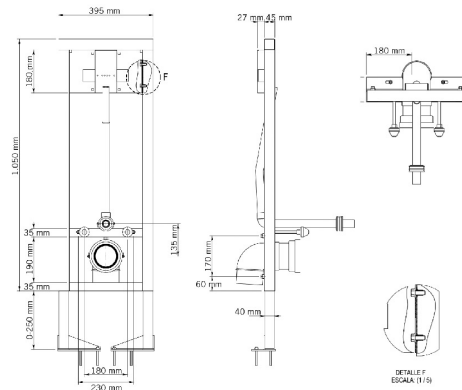
Soporte bastidor autoportante para inodoro suspendido.

INFORMACIÓN ADICIONAL

- **Accionamiento:** Por sensor
- **Ahorro de agua:** No
- **Ámbito de uso:** Inodoro
- **Certificado:** Si
- **Mezcla de agua:** Agua premezclada
- **Tipo:** Producto
- **Tipo de instalación:** Empotrada

CARACTERÍSTICAS

*Características del bastidor: *Especialmente diseñado para tabiquería ligera. *Fabricación en acero con recubrimiento de pintura poliéster de alta resistencia. *Preparado para instalar suministrado con elementos de fijación y conexión a fluxor e inodoro. *Instalación sencilla y fácil mantenimiento. *Gran robustez, resistencia hasta 400 kg. *Regulación de la altura del bastidor. *Fijación a suelo. *Pieza de poliespán de reducción de ruido. *Suministrado con: Prolongación de codo a inodoro mediante conexión de junta de 110 mm, gomas de conexión a entrada a inodoro de 51-55 mm de diámetro y elementos de fijación. . *Características del Fluxor electrónico para inodoro, para fijación sobre muro. *Entrada macho de 1. *Caudal medio a 3 bar: 1.2 l/seg. *Peso bruto: 2,500 Kg. *Cierre automático: 7 ± 2 seg. *Distancia de detección: Automática (entre 200 - 800 mm).



MODELO

- Ref.: 18818:** Soporte-Bastidor con fluxor Presto Sensia - Pila - Cromado -
- Ref.: 18819:** Soporte-Bastidor con fluxor Presto Sensia - Pila - Negro -
- Ref.: 18820:** Soporte-Bastidor con fluxor Presto Sensia - Pila - Blanco -
- Ref.: 18821:** Soporte-Bastidor con fluxor Presto Sensia - Pila - Inoxidable -
- Ref.: 18822:** Soporte-Bastidor con fluxor Presto Sensia - Transformador - Cromado -
- Ref.: 18823:** Soporte-Bastidor con fluxor Presto Sensia - Transformador - Negro -
- Ref.: 18824:** Soporte-Bastidor con fluxor Presto Sensia - Transformador - Blanco -
- Ref.: 18825:** Soporte-Bastidor con fluxor Presto Sensia - Transformador - Inoxidable -

