



c/ Príncipe de Vergara, 13
28001 Madrid
Telf: 915 782 575
info@prestoiberica.com

Ref. 26245

Acabado: Cromo

XT LM palanca sin llaves de paso

Grifo temporizado mezclador lavabo palanca, accionamiento por palanca, instalación sobre repisa.



CARACTERÍSTICAS

- Cuerpo y pulsador de latón sin plomo cromado y piezas interiores en materiales resistentes a la corrosión y a las incrustaciones calcáreas.
- Accionamiento mediante pulsador.
- Pulsación Normal
- Caudal: 6 l/min.
- Cierre automático: 10 ± 2s.
- Entrada G1/2 hembra.
- Cabeza intercambiable que comprende todo el mecanismo del grifo.
- Presión de uso recomendada: 1-5 bar.
- Temperatura admisible de agua: los materiales que componen las piezas de los grifos pueden soportar una temperatura máxima de 70°C.
- Peso: 1.41 kg. Kg.
- Suministrado con brida, válvula antirretorno, latiguillos flexibles en acero inoxidable de 1/2 y 350 mm de longitud.

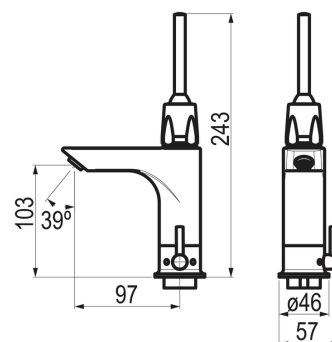


RECAMBIOS Y COMPLEMENTOS

- Ref: 4594 - Cabezal XT palanca 26661-26242-26245-26261-26920
- Ref: 4594 - Cabezal XT palanca 26661-26242-26245-26261-26920

NORMATIVA

- Certificado ISO-9001.
- Diseño conforme a la norma Europea de grifería temporizada EN-816. Grifería sanitaria. Grifos de cierre automático PN-10.
- Pruebas dimensionales, estanqueidad e hidráulicas. Cumpliendo con el CTE.
- Resistencia a la niebla salina 200 horas, según norma ISO-9227.
- Tratamiento exterior: Niquelado y cromado conforme a la norma EN-248.
- Materiales: El latón empleado en la fabricación de nuestros grifos cumple las normas EN-12164, EN-12165 y EN-1982.



Grupo Presto Ibérica

www.prestoiberica.com