



c/ Príncipe de Vergara, 13  
28001 Madrid  
Telf: 915 782 575  
info@prestoiberica.com

**Ref. 26661**

Acabado: Cromo

## XT L palanca

Grifo temporizado lavabo un agua con accionamiento por palanca e instalación sobre repisa.



TOP SOSTENIBLE  
Máximo ahorro de agua



### CARACTERÍSTICAS

- Cuerpo y portamaneta en latón cromado, piezas interiores en materiales resistentes a la corrosión y a las incrustaciones calcáreas.
- Accionamiento mediante pulsador.
- Pulsación Normal
- Caudal 6 l/min regulable por el instalador en función de la presión. Modelo PLE: Caudal 1,5 l/min.
- Cierre automático: 10 ± 2s.
- Entrada G1/2 macho.
- Cabeza intercambiable que comprende todo el mecanismo del grifo.
- Presión de uso recomendada: 1-5 bar.
- Temperatura admisible de agua: los materiales que componen las piezas de los grifos pueden soportar una temperatura máxima de 70°C.
- Peso: 0.84 kg. Kg.
- Suministrado con arandela, junta y tuerca de fijación.

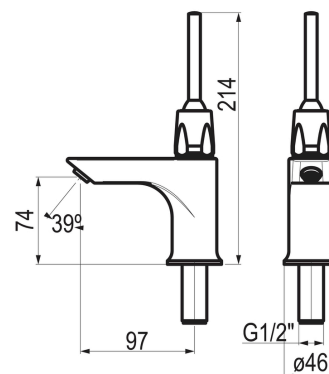


### RECAMBIOS Y COMPLEMENTOS

- Ref: 4594 - Cabezal XT palanca 26661-26242-26245-26261-26920
- Ref: D-890.6 - Llave de paso lavabos mezcladores repisa

### NORMATIVA

- Certificado ISO-9001.
- Diseño conforme a la norma Europea de grifería temporizada EN-816. Grifería sanitaria. Grifos de cierre automático PN-10.
- Pruebas dimensionales, estanqueidad e hidráulicas. Cumpliendo con el CTE.
- Resistencia a la niebla salina 200 horas, según norma ISO-9227.
- Tratamiento exterior: Niquelado y cromado conforme a la norma EN-248.
- Materiales: El latón empleado en la fabricación de nuestros grifos cumple las normas EN-12164, EN-12165 y EN-1982.



Grupo Presto Ibérica

[www.prestoiberica.com](http://www.prestoiberica.com)