



c/ Príncipe de Vergara, 13
28001 Madrid
Telf: 915 782 575
info@prestoiberica.com

Ref. 26750

Acabado: Cromo

XT 2000 UE cromo

Grifo temporizado urinario de un agua, para instalación mural empotrada y apertura por pulsador.



PN



TOP SOSTENIBLE
Máximo ahorro de agua



CARACTERÍSTICAS

- Placa exterior de latón.
- Accionamiento mediante pulsador.
- Pulsación Normal
- Caudal 9 l/min a 1 bar. Caudal regulable por el instalador en función de la presión.
- Cierre automático: 6 ± 2 s.
- Entrada y salida G1/2 macho.
- Cabeza intercambiable que comprende todo el mecanismo del grifo.
- Presión de uso recomendada: 1-5 bar.
- Temperatura admisible de agua: los materiales que componen las piezas de los grifos pueden soportar una temperatura máxima de 70°C.
- Peso: Peso: 1.44 kg. Kg.
- Suministrado con llave de paso y caja para empotrar de acero galvanizado.

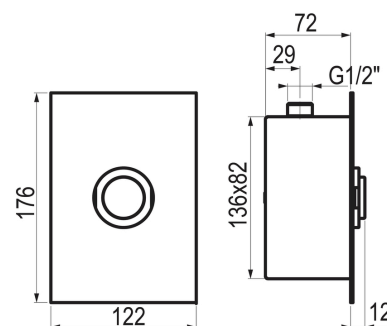


RECAMBIOS Y COMPLEMENTOS

- Ref: 5038 - Cabezal urinario XT 2000 UE

NORMATIVA

- Certificado ISO-9001.
- Diseño conforme a la norma Europea de grifería temporizada EN-816. Grifería sanitaria. Grifos de cierre automático PN-10.
- Pruebas dimensionales, estanqueidad e hidráulicas. Cumpliendo con el CTE.
- Resistencia a la niebla salina 200 horas, según norma ISO-9227.
- Tratamiento exterior: Niquelado y cromado conforme a la norma EN-248.
- Materiales: El latón empleado en la fabricación de nuestros grifos cumple las normas EN-12164, EN-12165 y EN-1982.



Grupo Presto Ibérica

www.prestoiberica.com