



c/ Príncipe de Vergara, 13
28001 Madrid
Telf: 915 782 575
info@prestoiberica.com

Ref. 26802

Acabado: Negro

XT 2000 P negro

Grifo temporizado lavabo de un agua, para instalación mural, apertura por pulsador.

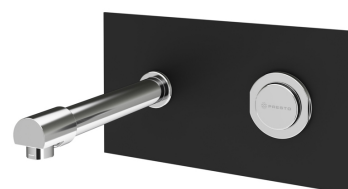


TOP SOSTENIBLE
Máximo ahorro de agua



CARACTERÍSTICAS

- Placa exterior de latón.
- Accionamiento mediante pulsador.
- Pulsación Normal
- Caudal: 6 l/min.
- Cierre automático: 10 ± 5s.
- Entrada G1/2 hembra.
- Cabeza intercambiable que comprende todo el mecanismo del grifo.
- Presión de uso recomendada: 1-5 bar.
- Temperatura admisible de agua: los materiales que componen las piezas de los grifos pueden soportar una temperatura máxima de 70°C.
- Peso: 2.02 Kg.
- Suministrado con caja para empotrar de acero galvanizado y caño de longitud 160 mm (para longitudes distintas consultar a fábrica).

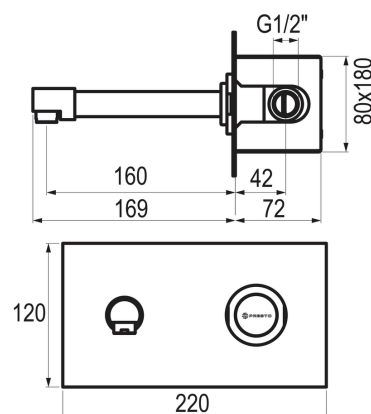


RECAMBIOS Y COMPLEMENTOS

- Ref: 5038 - Cabezal XT 2000 P y XT PM

NORMATIVA

- Certificado ISO-9001.
- Diseño conforme a la norma Europea de grifería temporizada EN-816. Grifería sanitaria. Grifos de cierre automático PN-10.
- Pruebas dimensionales, estanqueidad e hidráulicas. Cumpliendo con el CTE.
- Resistencia a la niebla salina 200 horas, según norma ISO-9227.
- Tratamiento exterior: Niquelado y cromado conforme a la norma EN-248.
- Materiales: El latón empleado en la fabricación de nuestros grifos cumple las normas EN-12164, EN-12165 y EN-1982.



Grupo Presto Ibérica

www.prestoiberica.com