



c/ Príncipe de Vergara, 13
28001 Madrid
Telf: 915 782 575
info@prestoiberica.com

Ref. 18830

Acabado: Naranja

Soporte bastidor para lavabo

Soporte bastidor para lavabo.



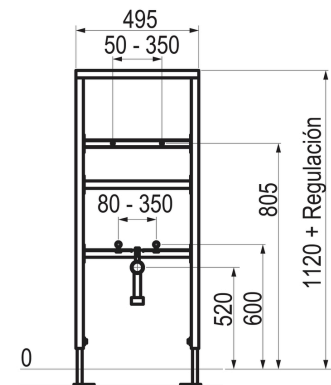
CARACTERÍSTICAS

- Fabricación nacional en acero con recubrimiento de pintura poliéster de alta resistencia.
- Temperatura admisible de agua: los materiales que componen las piezas de los grifos pueden soportar una temperatura máxima de 70°C.
- Peso: 10.2 Kg.
- Suministrado con: Codo desagüe de 40 mm de diámetro, varillas de soporte de lavabo y embellecedores para varillas del soporte.

RECAMBIOS Y COMPLEMENTOS

NORMATIVA

- Certificado ISO-9001.
- Diseño conforme a la norma Europea de grifería temporizada EN-816. Grifería sanitaria. Grifos de cierre automático PN-10.
- Pruebas dimensionales, estanqueidad e hidráulicas. Cumpliendo con el CTE.
- Resistencia a la niebla salina 200 horas, según norma ISO-9227.
- Tratamiento exterior: Niquelado y cromado conforme a la norma EN-248.
- Materiales: El latón empleado en la fabricación de nuestros grifos cumple las normas EN-12164, EN-12165 y EN-1982.



Regulación=290

NOTA: Posibilidad de reducción de la altura total 60 mm.

Grupo Presto Ibérica

www.prestoiberica.com