



c/ Príncipe de Vergara, 13  
28001 Madrid  
Telf: 915 782 575  
info@prestoiberica.com

**Ref. 29205**

Acabado: Cromo  
Tubo para Presto Alpa 80 y Presto  
Alpa 90

## Rociador orientable con tubo para Presto Alpa 80 y Presto Alpa 90

Rociador en latón cromado con tubo curvo para Presto Alpa 80 y Presto Alpa 90 ARTE.



### CARACTERÍSTICAS

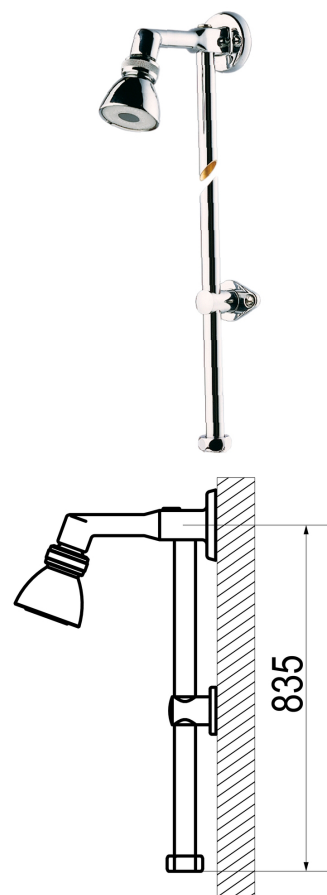
- Cuerpo,tubo recto y brida de fijación en latón cromado.
- No aplica
- Caudal 8 l/min con regulador automático.
- Entrada tuerca G3/4.
- Cabeza intercambiable que comprende todo el mecanismo del grifo.
- Presión de uso recomendada: 1-5 bar.
- Temperatura admisible de agua: los materiales que componen las piezas de los grifos pueden soportar una temperatura máxima de 70°C.
- Peso: 2.55 Kg.
- Suministrado con: Válvulas antirretorno y regulador de caudal de 8 l/min, tubo,rociador orientable y bridas.



### RECAMBIOS Y COMPLEMENTOS

### NORMATIVA

- Certificado ISO-9001.
- Diseño conforme a la norma Europea de grifería temporizada EN-816. Grifería sanitaria. Grifos de cierre automático PN-10.
- Pruebas dimensionales,estanqueidad e hidráulicas. Cumpliendo con el CTE.
- Resistencia a la niebla salina 200 horas,según norma ISO-9227.
- Tratamiento exterior: Niquelado y cromado conforme a la norma EN-248.
- Materiales: El latón empleado en la fabricación de nuestros grifos cumple las normas EN-12164,EN-12165 y EN-1982.



 Grupo Presto Ibérica

[www.prestoiberica.com](http://www.prestoiberica.com)