



c/ Príncipe de Vergara, 13  
28001 Madrid  
Telf: 915 782 575  
info@prestoiberica.com

**Ref. 29206**

Acabado: Cromo  
Tubo curvo para Presto 65 y Presto  
75

## Rociador orientable con tubo para 65 y 75

Rociador orientable ducha con tubo para Presto 65 y 75.



### CARACTERÍSTICAS

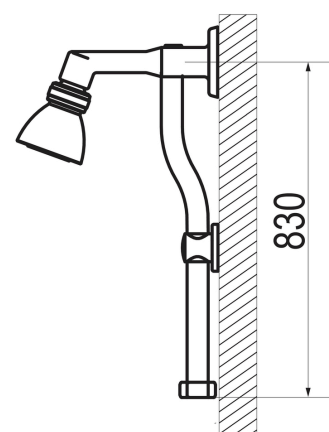
- Cuerpo, tubo recto y brida de fijación en latón cromado.
- Caudal sin restricción.
- Entrada tuerca G3/4.
- Cabeza intercambiable que comprende todo el mecanismo del grifo.
- Presión de uso recomendada: 1-5 bar.
- Temperatura admisible de agua: los materiales que componen las piezas de los grifos pueden soportar una temperatura máxima de 70°C.
- Peso: Peso: 2.55 kg. Kg.
- Suministrado con tubo curvo, brida de fijación en latón cromado y rociador orientable.



### RECAMBIOS Y COMPLEMENTOS

### NORMATIVA

- Certificado ISO-9001.
- Diseño conforme a la norma Europea de grifería temporizada EN-816. Grifería sanitaria. Grifos de cierre automático PN-10.
- Pruebas dimensionales, estanqueidad e hidráulicas. Cumpliendo con el CTE.
- Resistencia a la niebla salina 200 horas, según norma ISO-9227.
- Tratamiento exterior: Niquelado y cromado conforme a la norma EN-248.
- Materiales: El latón empleado en la fabricación de nuestros grifos cumple las normas EN-12164, EN-12165 y EN-1982.



 Grupo Presto Ibérica

[www.prestoiberica.com](http://www.prestoiberica.com)